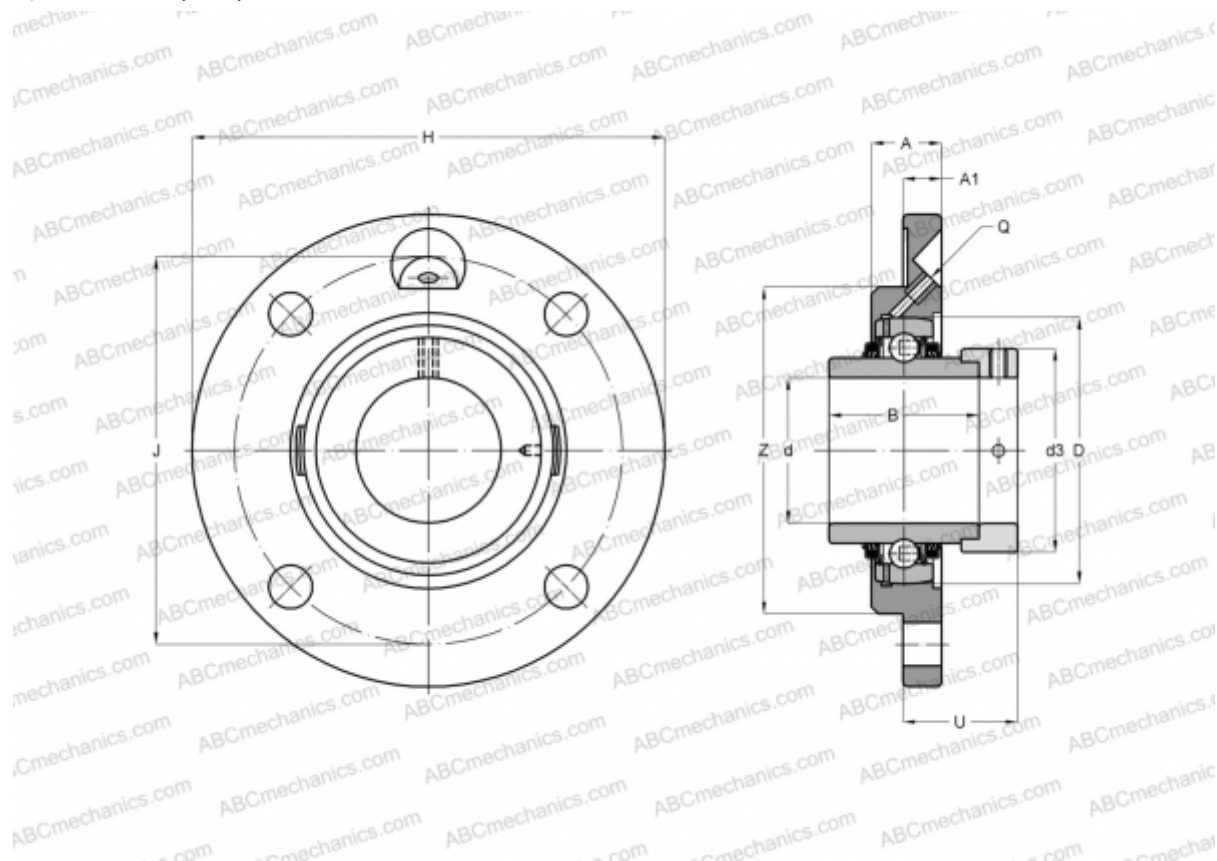


## ТМЕ35-N INA

Подшипниковые узлы

ТИП: Подшипниковые узлы с корпусами, Фланцевые с четырьмя отверстиями, Корпуса из серого чугуна, Подшипник с эксцентриковым закрепительным кольцом, С центрирующим буртиком, тип ТМЕ (INA)



### Технические характеристики

#### РАЗМЕРЫ, ММ

d	35,000
D	72,000
B	51,300
H	135,000
A	20,500
J	110,000
A1	10,000
N	11,500
d3	51,000
U	31,300
Z	90,000
Q	M6

**МАССА, КГ** 1,350

Подшипник	GE35-KTT-B
Корпус	GG.ME07-N
Защитная крышка	KASK07

#### ПРОИЗВОДИТЕЛЬ

[INA](http://www.ina.com)

#### РАСЧЕТНЫЕ ДАННЫЕ

Номинальная динамическая грузоподъёмность, C	25,500 кН
Номинальная статическая грузоподъёмность, Co	15,300 кН