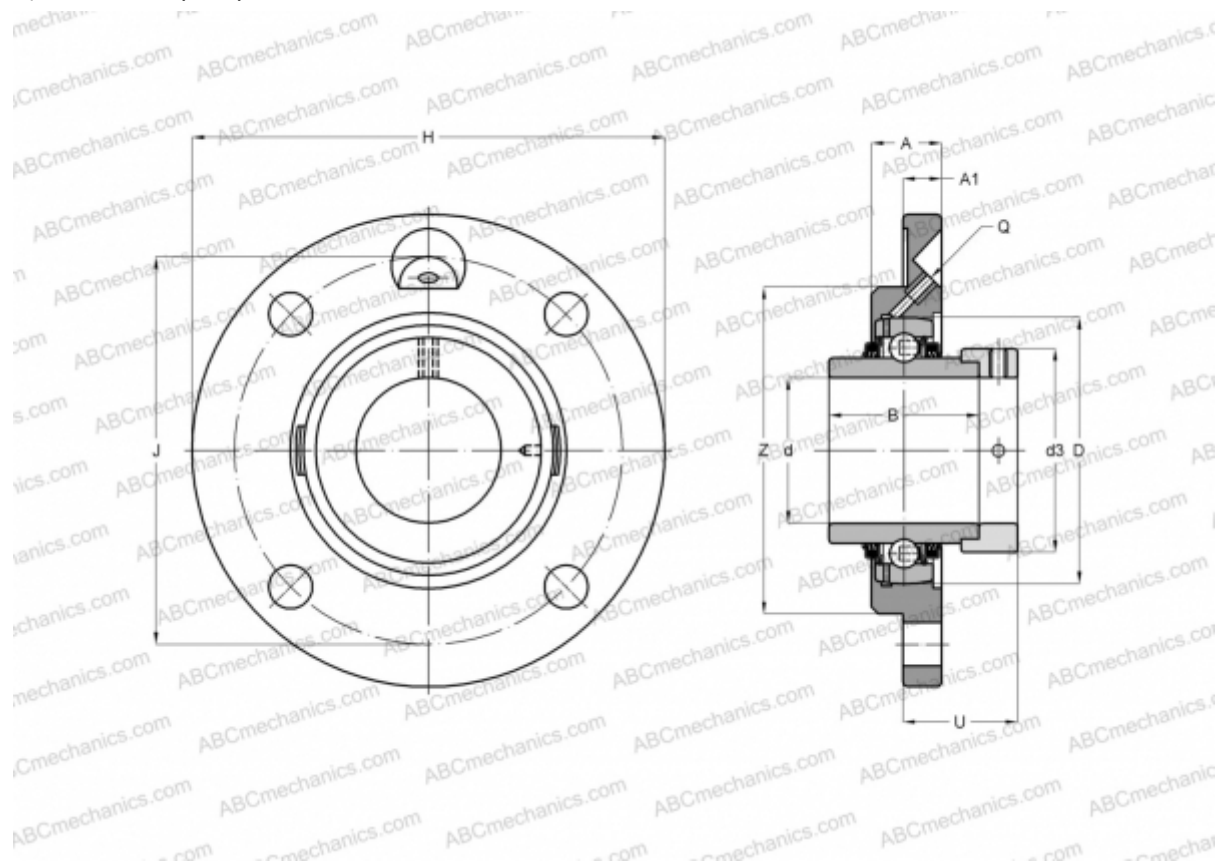


TME40-N INA

Подшипниковые узлы

ТИП: Подшипниковые узлы с корпусами, Фланцевые с четырьмя отверстиями, Корпуса из серого чугуна, Подшипник с эксцентриковым закрепительным кольцом, С центрирующим буртиком, тип TME (INA)



Технические характеристики

РАЗМЕРЫ, ММ

d	40,000
D	80,000
B	56,500
H	145,000
A	23,000
J	120,000
A1	11,500
N	11,500
d3	58,000
U	33,900
Z	100,000
Q	M6

МАССА, КГ 1,770

Подшипник	GE40-KTT-B
Корпус	GG.ME08-N
Защитная крышка	KASK08

ПРОИЗВОДИТЕЛЬ

[INA](http://www.ina.com)

РАСЧЕТНЫЕ ДАННЫЕ

Номинальная динамическая грузоподъёмность, C	32,500 кН
Номинальная статическая грузоподъёмность, Co	19,800 кН