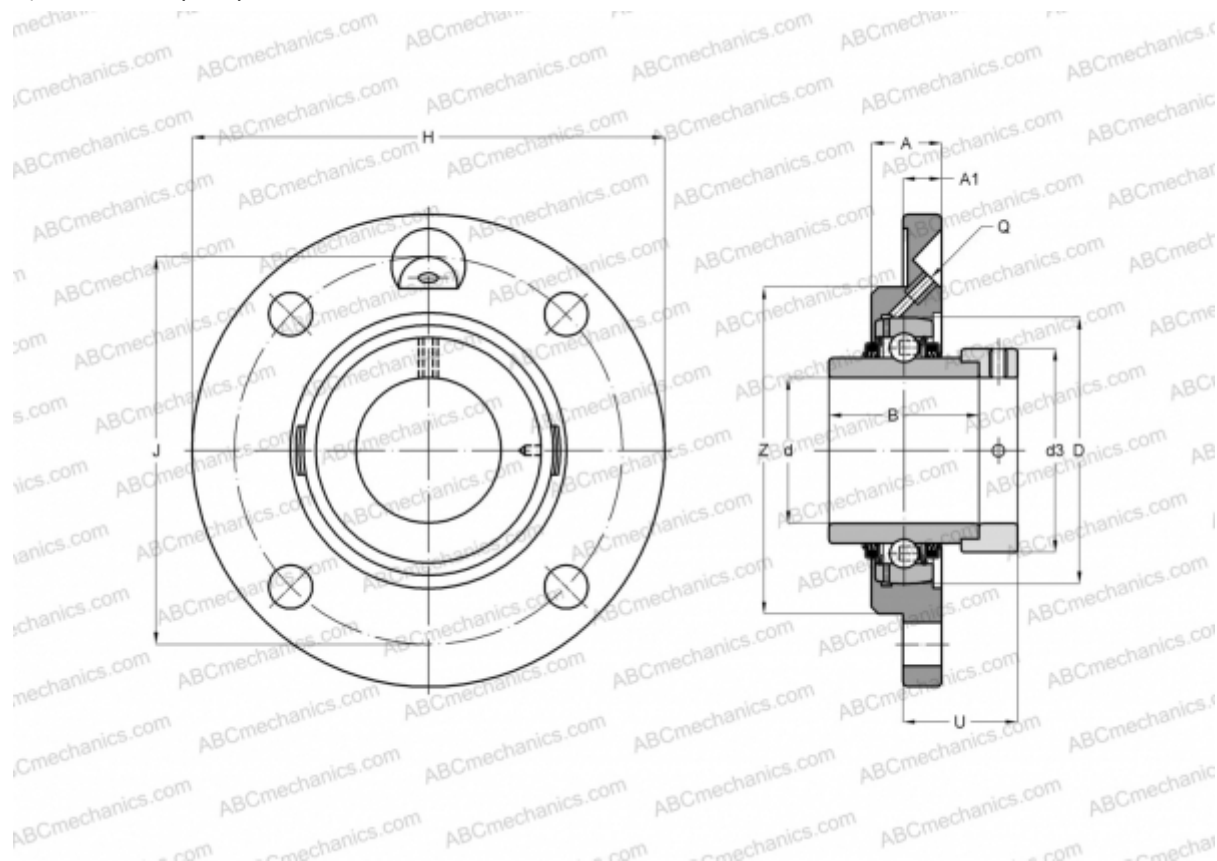




## TME45 INA

Подшипниковые узлы

ТИП: Подшипниковые узлы с корпусами, Фланцевые с четырьмя отверстиями, Корпуса из серого чугуна, Подшипник с эксцентриковым закрепительным кольцом, С центрирующим буртиком, тип TME (INA)



### Технические характеристики

#### РАЗМЕРЫ, ММ

|    |         |
|----|---------|
| d  | 45,000  |
| D  | 85,000  |
| B  | 56,500  |
| H  | 155,000 |
| A  | 25,000  |
| J  | 130,000 |
| A1 | 12,000  |
| N  | 14,000  |
| d3 | 63,000  |
| U  | 32,900  |
| Z  | 105,000 |
| Q  | M6      |

**МАССА, КГ** 2,100

|           |            |
|-----------|------------|
| Подшипник | GE45-KTT-B |
| Корпус    | GG.ME09    |

#### ПРОИЗВОДИТЕЛЬ

[INA](#)

#### РАСЧЕТНЫЕ ДАННЫЕ

|  |           |
|--|-----------|
| Номинальная динамическая грузоподъёмность, C | 32,500 кН |
| Номинальная статическая грузоподъёмность, Co | 20,400 кН |

