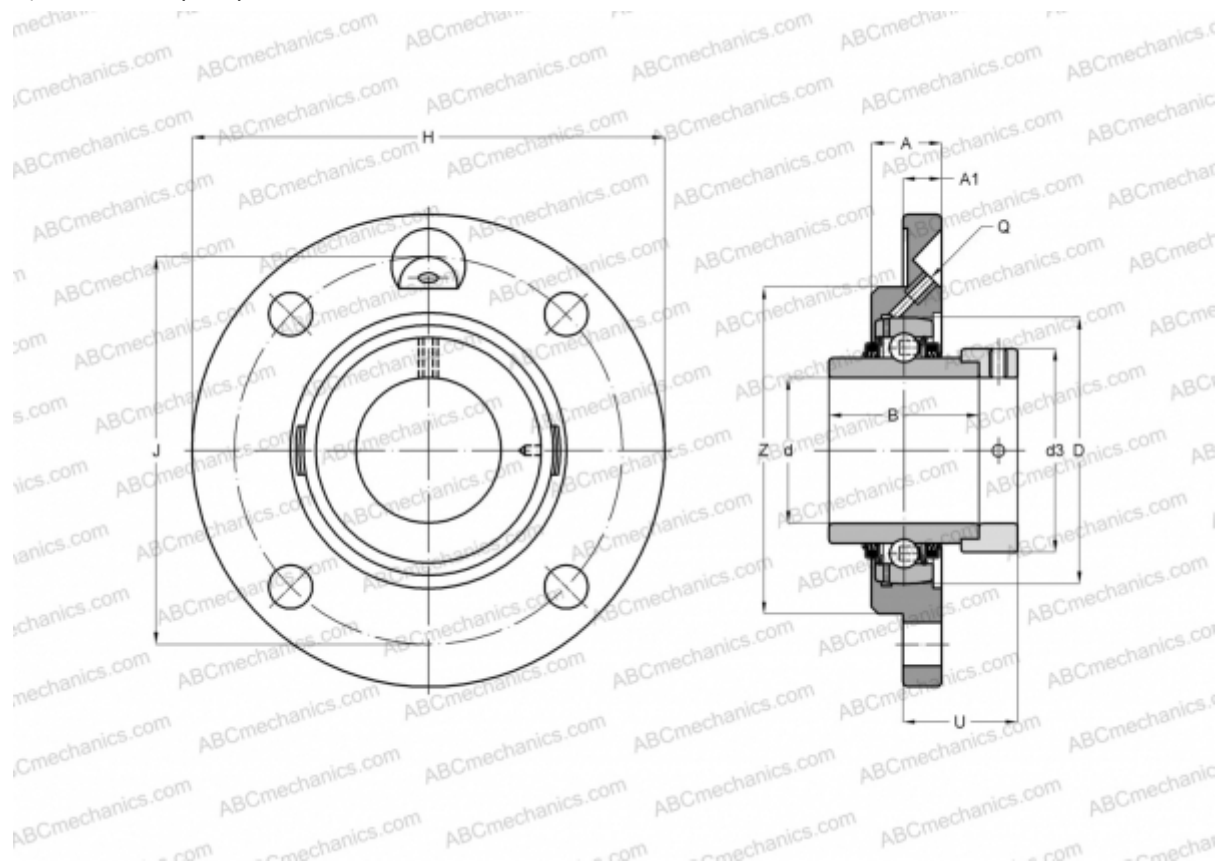


TME65-214 INA

Подшипниковые узлы

ТИП: Подшипниковые узлы с корпусами, Фланцевые с четырьмя отверстиями, Корпуса из серого чугуна, Подшипник с эксцентриковым закрепительным кольцом, С центрирующим буртиком, тип TME (INA)



Технические характеристики

РАЗМЕРЫ, ММ

d	65,000
B	66,000
H	215,000
A	32,000
J	177,000
A1	18,000
N	18,000
d3	96,000
U	44,500
Z	150,000
Q	Rp1/8

МАССА, КГ 5,810

Подшипник GE65-214-KTT-
B

Корпус

GG.ME14

ПРОИЗВОДИТЕЛЬ

[INA](#)

РАСЧЕТНЫЕ ДАННЫЕ

Номинальная динамическая грузоподъёмность, C	62,000 кН
Номинальная статическая грузоподъёмность, Co	44,000 кН