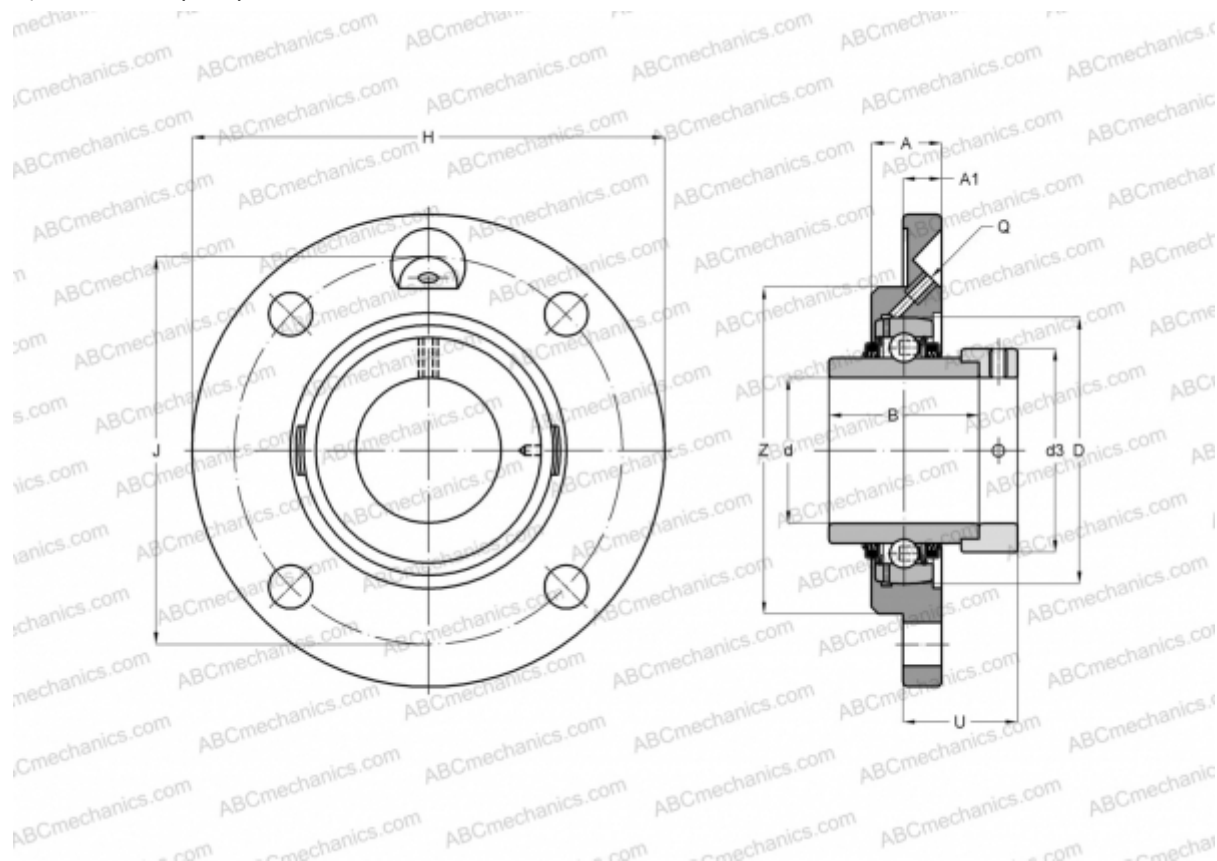




TME75 INA

Подшипниковые узлы

ТИП: Подшипниковые узлы с корпусами, Фланцевые с четырьмя отверстиями, Корпуса из серого чугуна, Подшипник с эксцентриковым закрепительным кольцом, С центрирующим буртиком, тип TME (INA)



Технические характеристики

РАЗМЕРЫ, ММ

d	75,000
D	130,000
B	67,000
H	220,000
A	32,000
J	184,000
A1	18,000
N	18,000
d3	100,000
U	45,600
Z	160,000
Q	Rp1/8

МАССА, КГ 5,760

Подшипник	GE75-KTT-B
Корпус	GG.ME15

ПРОИЗВОДИТЕЛЬ

[INA](#)

РАСЧЕТНЫЕ ДАННЫЕ

Номинальная динамическая грузоподъёмность, C	62,000 кН
Номинальная статическая грузоподъёмность, Co	44,500 кН

