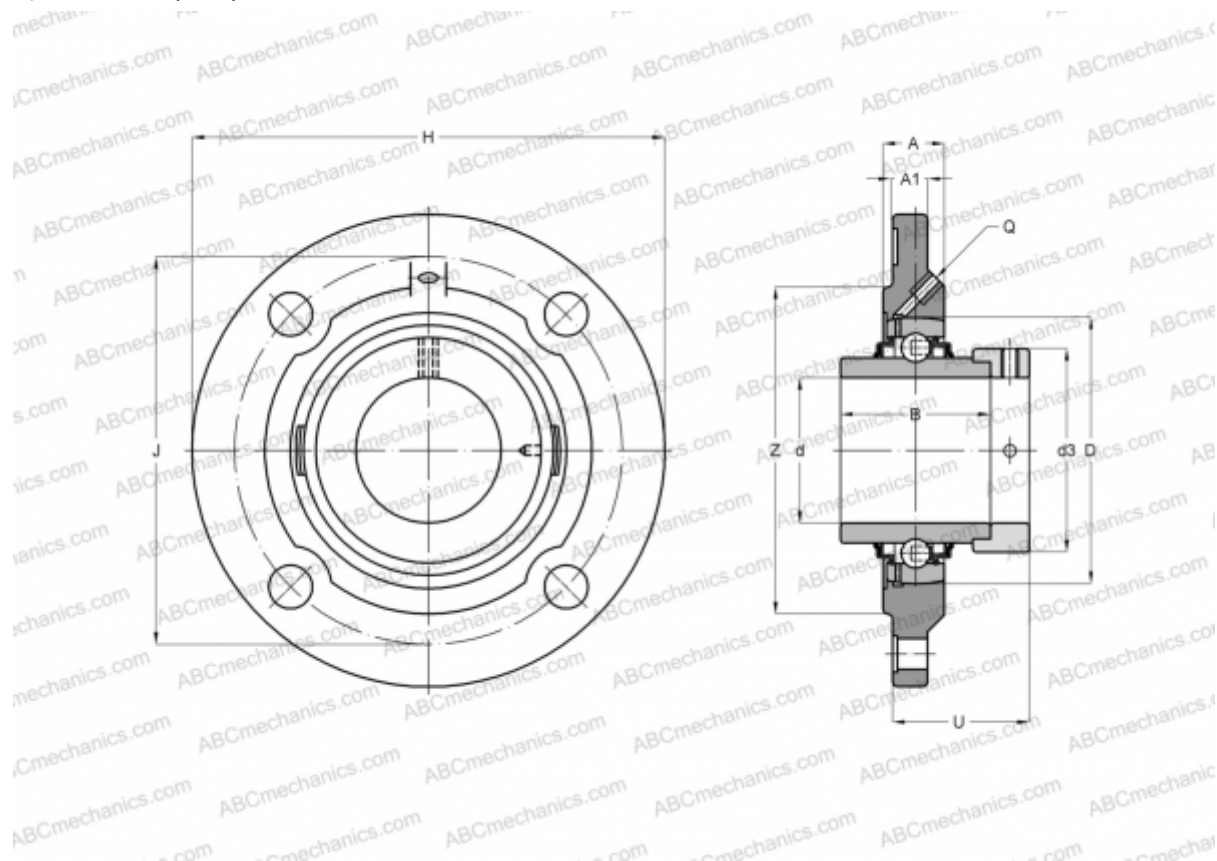


## RFE50-N INA

Подшипниковые узлы

ТИП: Подшипниковые узлы с корпусами, Фланцевые с четырьмя отверстиями, Корпуса из серого чугуна, Подшипник с эксцентриковым закрепительным кольцом, С центрирующим буртиком, тип RFE (INA)



### Технические характеристики

#### РАЗМЕРЫ, ММ

d	50,000
D	90,000
B	62,800
H	165,000
A	27,500
J	136,000
A1	13,000
N	14,000
d3	69,000
U	50,600
Z	115,000
Q	Rp1/8

**МАССА, КГ** 2,480

Подшипник	GE50-KRR-B
Корпус	GG.FE10-N

#### ПРОИЗВОДИТЕЛЬ

[INA](#)

#### РАСЧЕТНЫЕ ДАННЫЕ

Номинальная динамическая грузоподъёмность, C	35,000 кН
Номинальная статическая грузоподъёмность, Co	23,200 кН