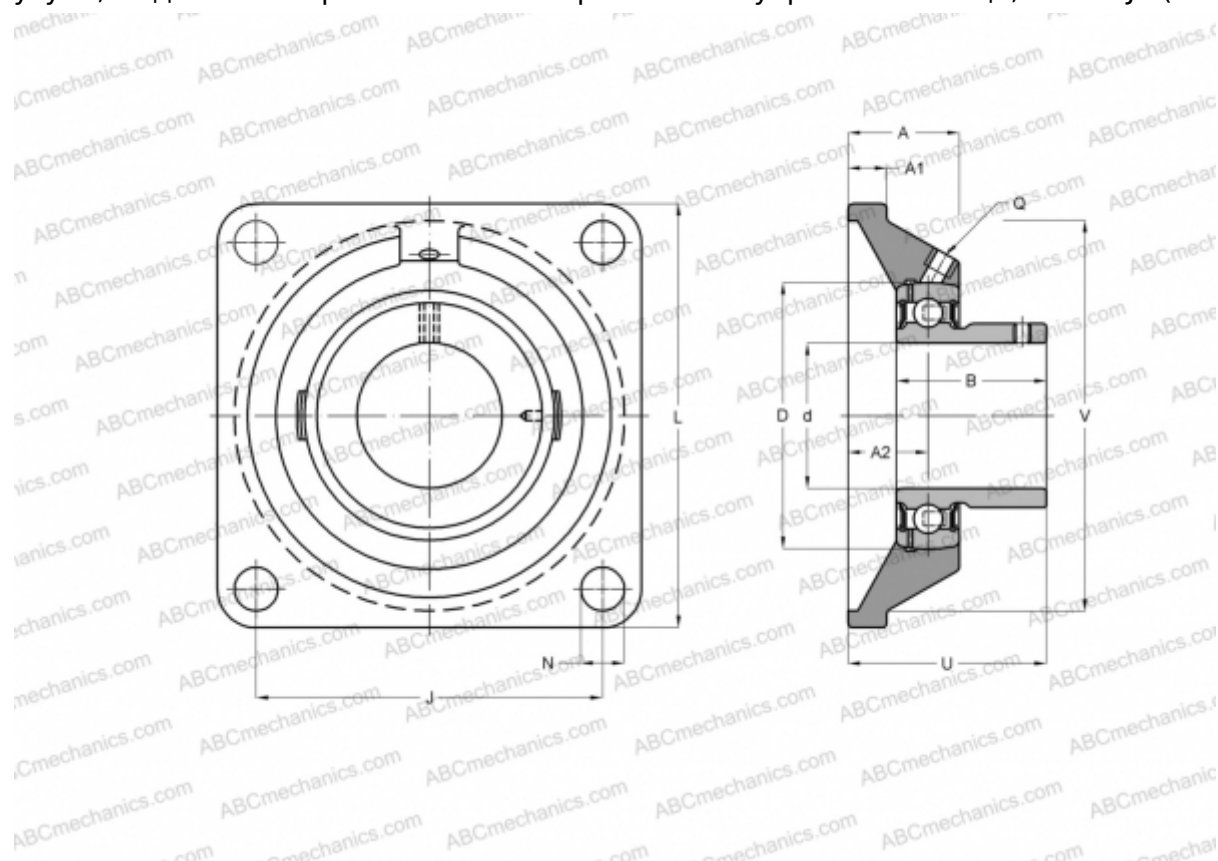


## РСJY25-N INA

Подшипниковые узлы

ТИП: Подшипниковые узлы с корпусами, Фланцевые с четырьмя отверстиями, Корпуса из серого чугуна, Подшипник с резьбовыми штифтами на внутреннем кольце, Тип РСJY (INA)



### Технические характеристики

#### РАЗМЕРЫ, ММ

|    |        |
|----|--------|
| d  | 25,000 |
| D  | 52,000 |
| B  | 27,000 |
| L  | 95,000 |
| A  | 29,000 |
| J  | 70,000 |
| A1 | 11,000 |
| A2 | 19,000 |
| N  | 11,500 |
| U  | 38,500 |
| V  | 74,000 |
| Q  | Rp1/8  |

**МАССА, КГ** 0,720

|           |             |
|-----------|-------------|
| Подшипник | GAY25-NPP-B |
| Корпус    | GG.CJ05-N   |

#### ПРОИЗВОДИТЕЛЬ

[INA](#)

#### РАСЧЕТНЫЕ ДАННЫЕ

|  |           |
|--|-----------|
| Номинальная динамическая грузоподъёмность, C | 14,000 кН |
| Номинальная статическая грузоподъёмность, Co | 7,800 кН  |