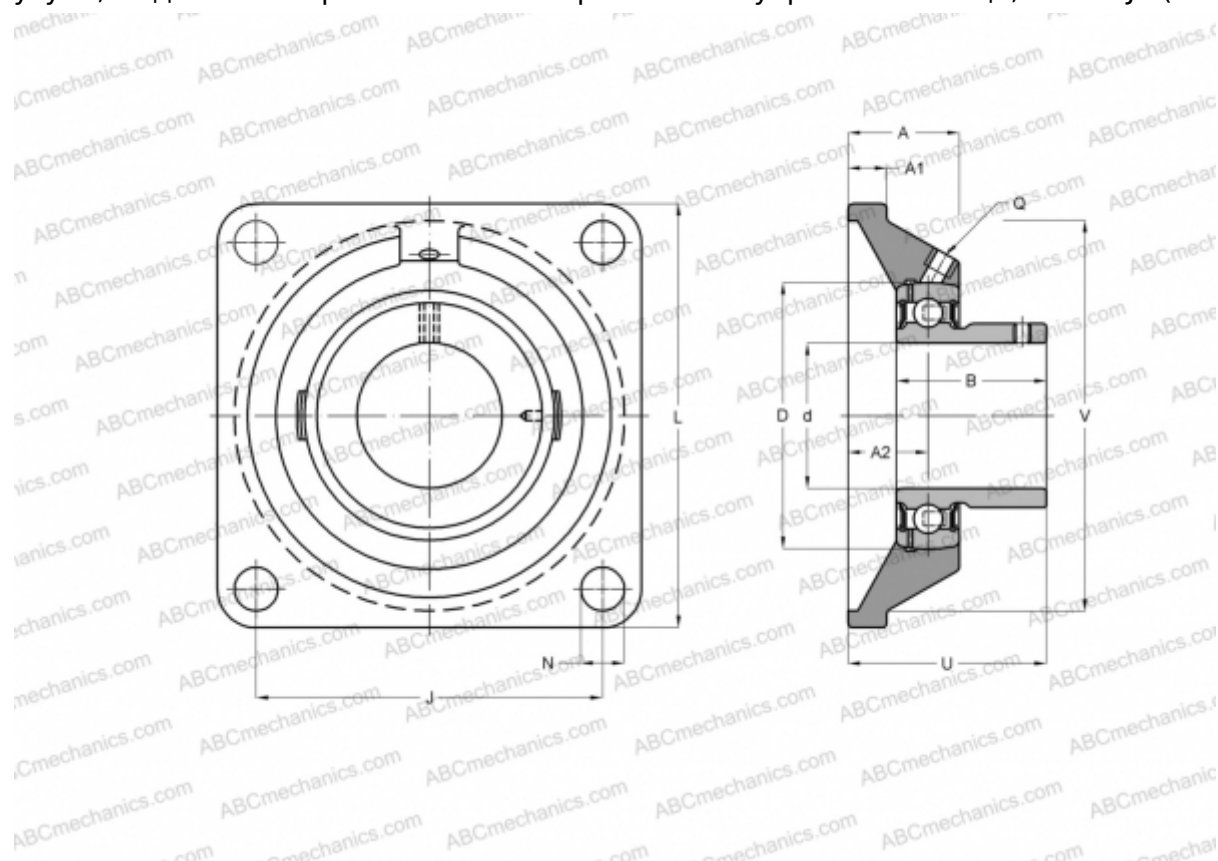


РСУ30-N INA

Подшипниковые узлы

ТИП: Подшипниковые узлы с корпусами, Фланцевые с четырьмя отверстиями, Корпуса из серого чугуна, Подшипник с резьбовыми штифтами на внутреннем кольце, Тип РСУ (INA)



Технические характеристики

РАЗМЕРЫ, ММ

d	30,000
D	62,000
B	30,000
L	108,000
A	29,000
J	82,500
A1	12,000
A2	20,000
N	11,500
U	41,000
V	85,000
Q	Rp1/8

МАССА, КГ

1,030

Подшипник

GAY30-NPP-B

Корпус

GG.CJ06-N

ПРОИЗВОДИТЕЛЬ

[INA](#)

РАСЧЕТНЫЕ ДАННЫЕ

Номинальная динамическая грузоподъёмность, C	19,500 кН
Номинальная статическая грузоподъёмность, Co	11,300 кН