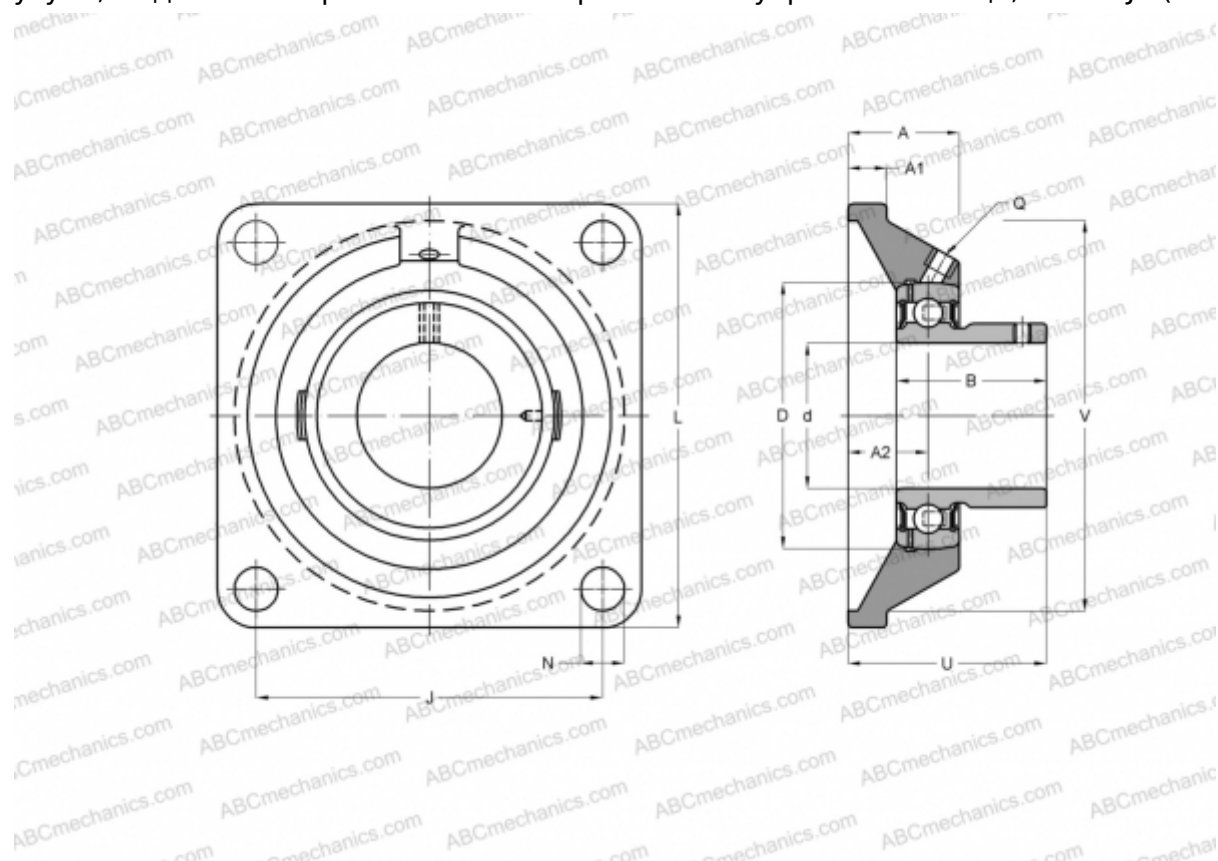


РСJY35-N INA

Подшипниковые узлы

ТИП: Подшипниковые узлы с корпусами, Фланцевые с четырьмя отверстиями, Корпуса из серого чугуна, Подшипник с резьбовыми штифтами на внутреннем кольце, Тип РСJY (INA)



Технические характеристики

РАЗМЕРЫ, ММ

d	35,000
D	72,000
B	34,950
L	118,000
A	30,500
J	92,000
A1	12,500
A2	21,000
N	14,000
U	46,450
V	100,000
Q	Rp1/8

МАССА, КГ

1,380

Подшипник

GAY35-NPP-B

Корпус

GG.CJ07-N

ПРОИЗВОДИТЕЛЬ

[INA](#)

РАСЧЕТНЫЕ ДАННЫЕ

Номинальная динамическая грузоподъёмность, C	25,500 кН
Номинальная статическая грузоподъёмность, Co	15,300 кН