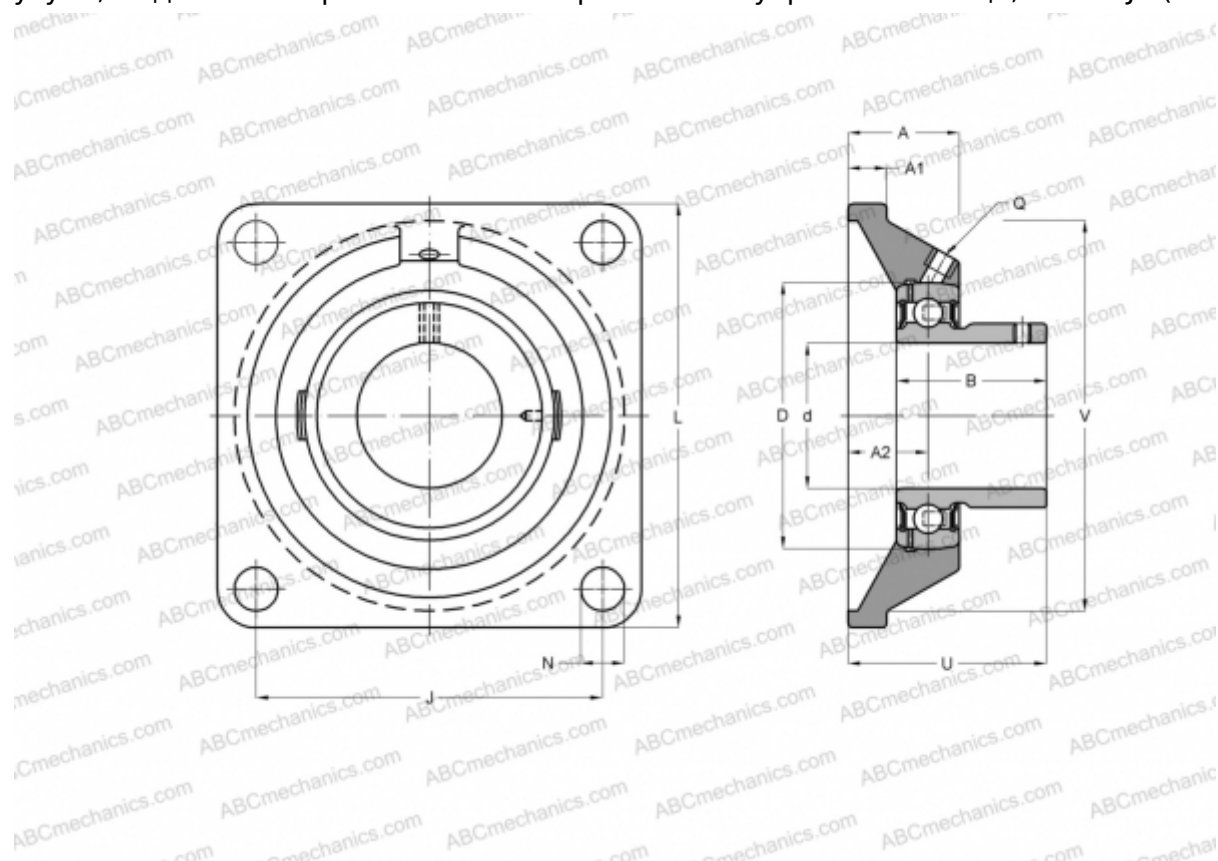


## РСJY60-N INA

Подшипниковые узлы

ТИП: Подшипниковые узлы с корпусами, Фланцевые с четырьмя отверстиями, Корпуса из серого чугуна, Подшипник с резьбовыми штифтами на внутреннем кольце, Тип РСJY (INA)



### Технические характеристики

#### РАЗМЕРЫ, ММ

d	60,000
D	110,000
B	47,000
L	175,000
A	46,000
J	143,000
A1	16,000
A2	34,000
N	18,000
U	68,000
V	150,000
Q	Rp1/8

#### МАССА, КГ

3,590

Подшипник

GAY60-NPP-B

Корпус

GG.CJ12-N

#### ПРОИЗВОДИТЕЛЬ

[INA](#)

#### РАСЧЕТНЫЕ ДАННЫЕ

Номинальная динамическая грузоподъёмность, C	52,000 кН
Номинальная статическая грузоподъёмность, Co	36,000 кН