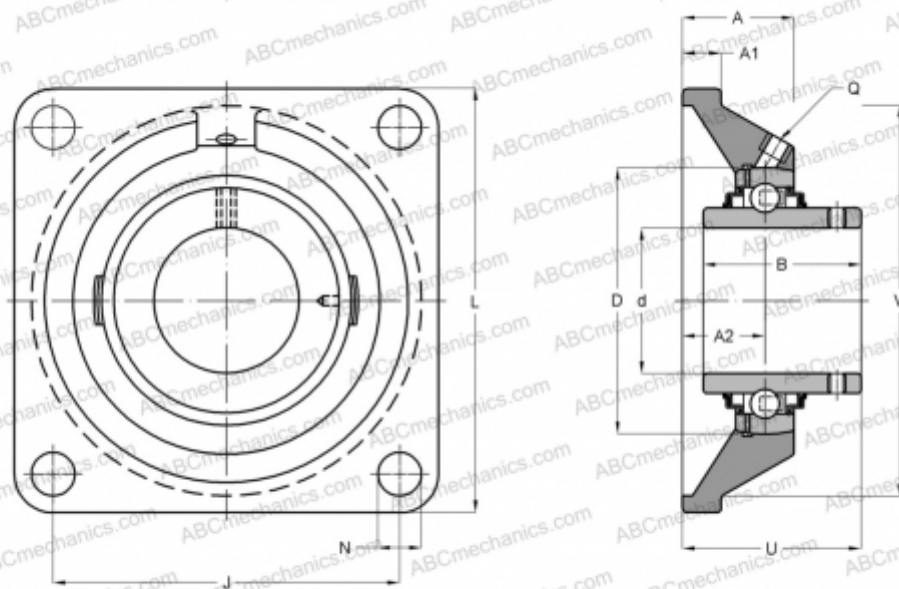




## RCJY40-N INA

Подшипниковые узлы

ТИП: Подшипниковые узлы с корпусами, Фланцевые с четырьмя отверстиями, Корпуса из серого чугуна, Подшипник с резьбовыми штифтами на внутреннем кольце, Тип RCJY (INA)



### Технические характеристики

#### РАЗМЕРЫ, ММ

d	40,000
D	80,000
B	49,200
L	130,000
A	34,500
J	101,500
A1	13,000
A2	24,000
N	14,000
U	54,200
V	110,000
Q	Rp1/8

#### МАССА, КГ

1,930

Подшипник

GYE40-KRR-B

Корпус

GG.CJ08-N

#### ПРОИЗВОДИТЕЛЬ

[INA](#)

#### РАСЧЕТНЫЕ ДАННЫЕ

Номинальная динамическая грузоподъёмность, C	32,500 кН
Номинальная статическая грузоподъёмность, Co	19,800 кН

