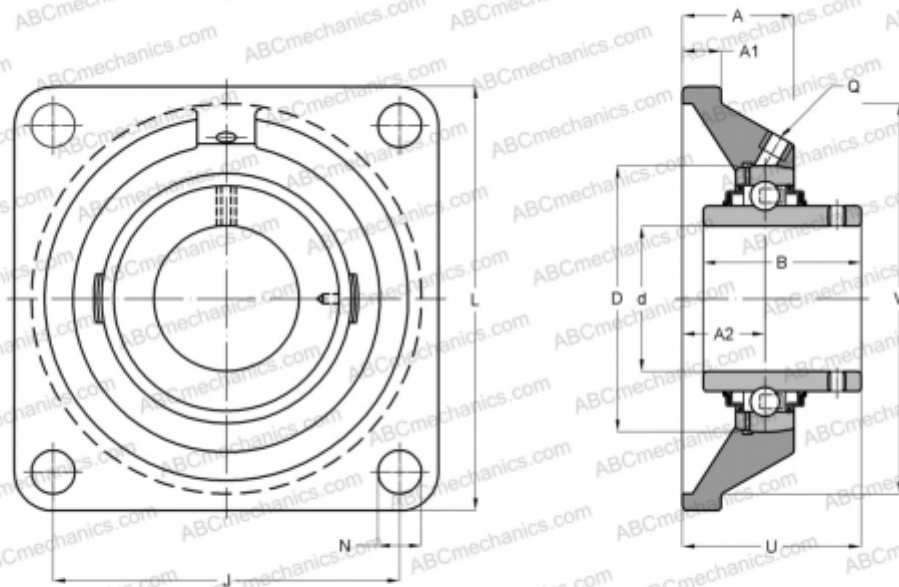


RCJY60-N INA

Подшипниковые узлы

ТИП: Подшипниковые узлы с корпусами, Фланцевые с четырьмя отверстиями, Корпуса из серого чугуна, Подшипник с резьбовыми штифтами на внутреннем кольце, Тип RCJY (INA)



Технические характеристики

РАЗМЕРЫ, ММ

d	60,000
D	110,000
B	65,100
L	175,000
A	46,000
J	143,000
A1	16,000
A2	34,000
N	18,000
U	73,700
V	150,000
Q	Rp1/8

МАССА, КГ

4,220

Подшипник

GYE60-KRR-B

Корпус

GG.CJ12-N

ПРОИЗВОДИТЕЛЬ

[INA](#)

РАСЧЕТНЫЕ ДАННЫЕ

Номинальная динамическая грузоподъемность, C	52,000 кН
Номинальная статическая грузоподъемность, Co	36,000 кН