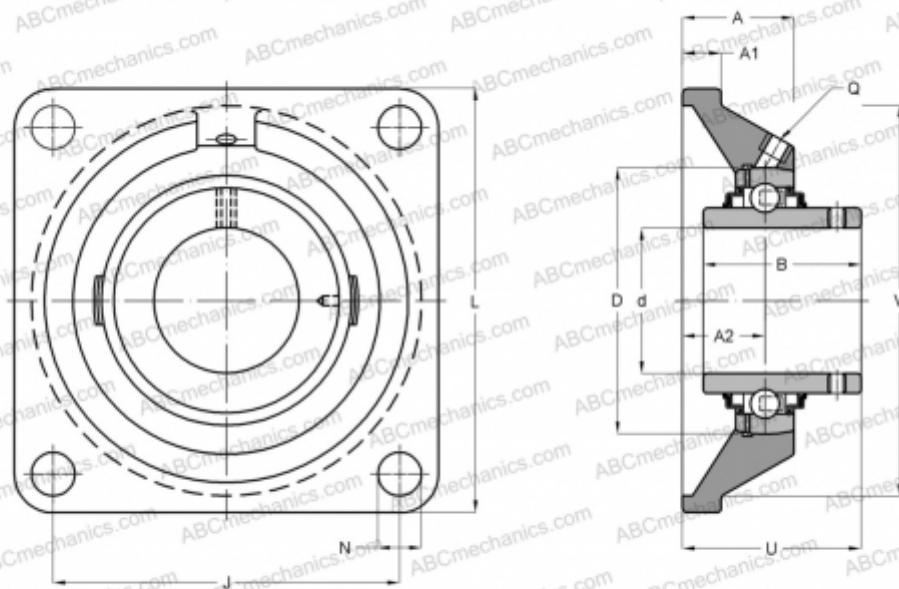


## RCJY65-214 INA

Подшипниковые узлы

ТИП: Подшипниковые узлы с корпусами, Фланцевые с четырьмя отверстиями, Корпуса из серого чугуна, Подшипник с резьбовыми штифтами на внутреннем кольце, Тип RCJY (INA)



### Технические характеристики

#### РАЗМЕРЫ, ММ

d	65,000
D	125,000
B	74,600
L	188,000
A	52,000
J	150,000
A1	18,000
A2	38,000
N	18,000
U	82,400
V	165,000
Q	Rp1/8

**МАССА, КГ** 5,650

Подшипник	GYE65-214-
Корпус	GG.CJ14

#### ПРОИЗВОДИТЕЛЬ

[INA](#)

#### РАСЧЕТНЫЕ ДАННЫЕ

Номинальная динамическая грузоподъёмность, C	62,000 кН
Номинальная статическая грузоподъёмность, Co	44,000 кН