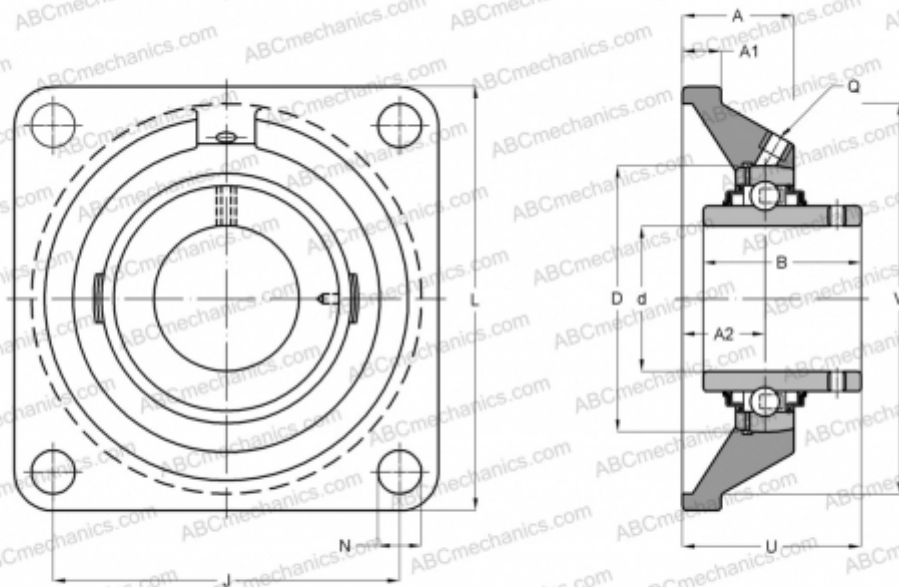


RCJY80 INA

Подшипниковые узлы

ТИП: Подшипниковые узлы с корпусами, Фланцевые с четырьмя отверстиями, Корпуса из серого чугуна, Подшипник с резьбовыми штифтами на внутреннем кольце, Тип RCJY (INA)



Технические характеристики

РАЗМЕРЫ, ММ

d	80,000
D	140,000
B	82,600
L	197,000
A	55,800
J	153,000
A1	20,000
A2	41,300
N	23,000
U	90,600
V	180,000
Q	Rp1/8

МАССА, КГ

6,820

Подшипник

GYE80-KRR-B

Корпус

GG.CJ16

ПРОИЗВОДИТЕЛЬ

[INA](http://www.ina.com)

РАСЧЕТНЫЕ ДАННЫЕ

Номинальная динамическая грузоподъёмность, C	72,000 кН
Номинальная статическая грузоподъёмность, Co	54,000 кН