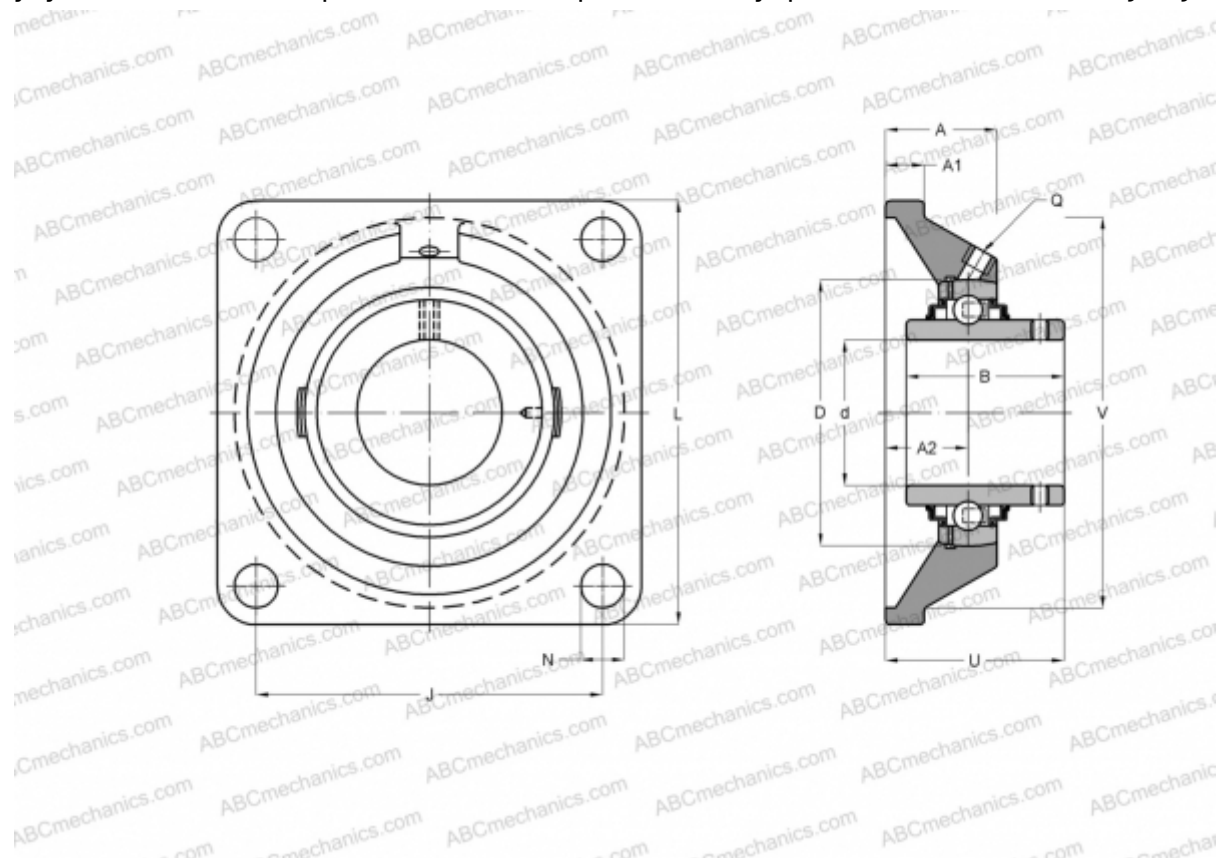




## RCJY35-JIS INA

Подшипниковые узлы

ТИП: Подшипниковые узлы с корпусами, Фланцевые с четырьмя отверстиями, Корпуса из серого чугуна, Подшипник с резьбовыми штифтами на внутреннем кольце, Тип RCJY...JIS (INA)



### Технические характеристики

#### РАЗМЕРЫ, ММ

d	35,000
D	72,000
B	42,900
L	117,000
A	34,000
J	92,000
A1	16,000
A2	19,000
N	14,000
U	44,400
Q	M6

**МАССА, КГ** 1,470

Подшипник GYE35-KRR-B-FA107

Корпус GG.F207

**ПРОИЗВОДИТЕЛЬ** [INA](#)

#### РАСЧЕТНЫЕ ДАННЫЕ

Номинальная динамическая грузоподъёмность, C	25,500 кН
Номинальная статическая грузоподъёмность, Co	15,300 кН

