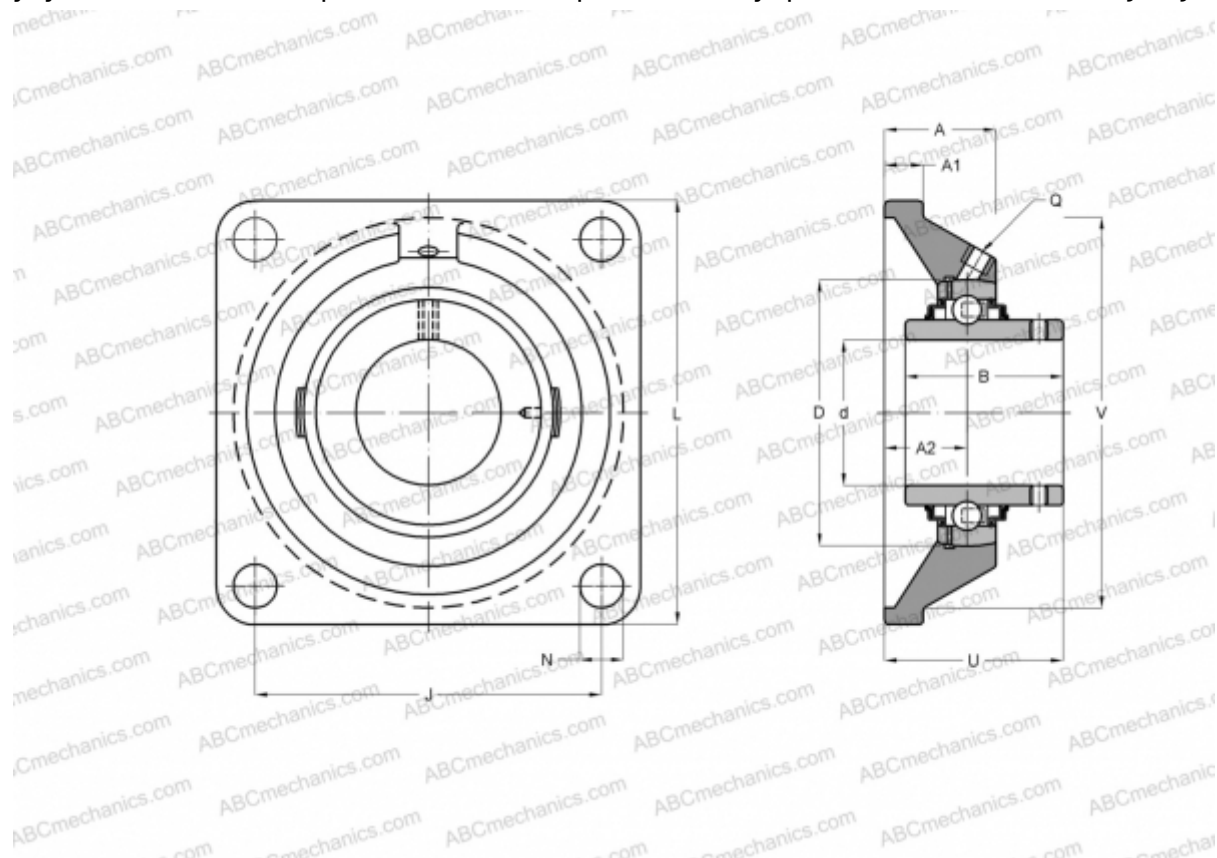




RCJY55-JIS INA

Подшипниковые узлы

ТИП: Подшипниковые узлы с корпусами, Фланцевые с четырьмя отверстиями, Корпуса из серого чугуна, Подшипник с резьбовыми штифтами на внутреннем кольце, Тип RCJY...JIS (INA)



Технические характеристики

РАЗМЕРЫ, ММ

d	55,000
D	100,000
B	55,600
L	162,000
A	43,000
J	130,000
A1	20,000
A2	25,000
N	19,000
U	58,400
Q	M6

МАССА, КГ 3,300

Подшипник GYE55-KRR-B-FA107

Корпус GG.F211

ПРОИЗВОДИТЕЛЬ [INA](#)

РАСЧЕТНЫЕ ДАННЫЕ

Номинальная динамическая грузоподъёмность, C	43,500 кН
Номинальная статическая грузоподъёмность, Co	29,000 кН

