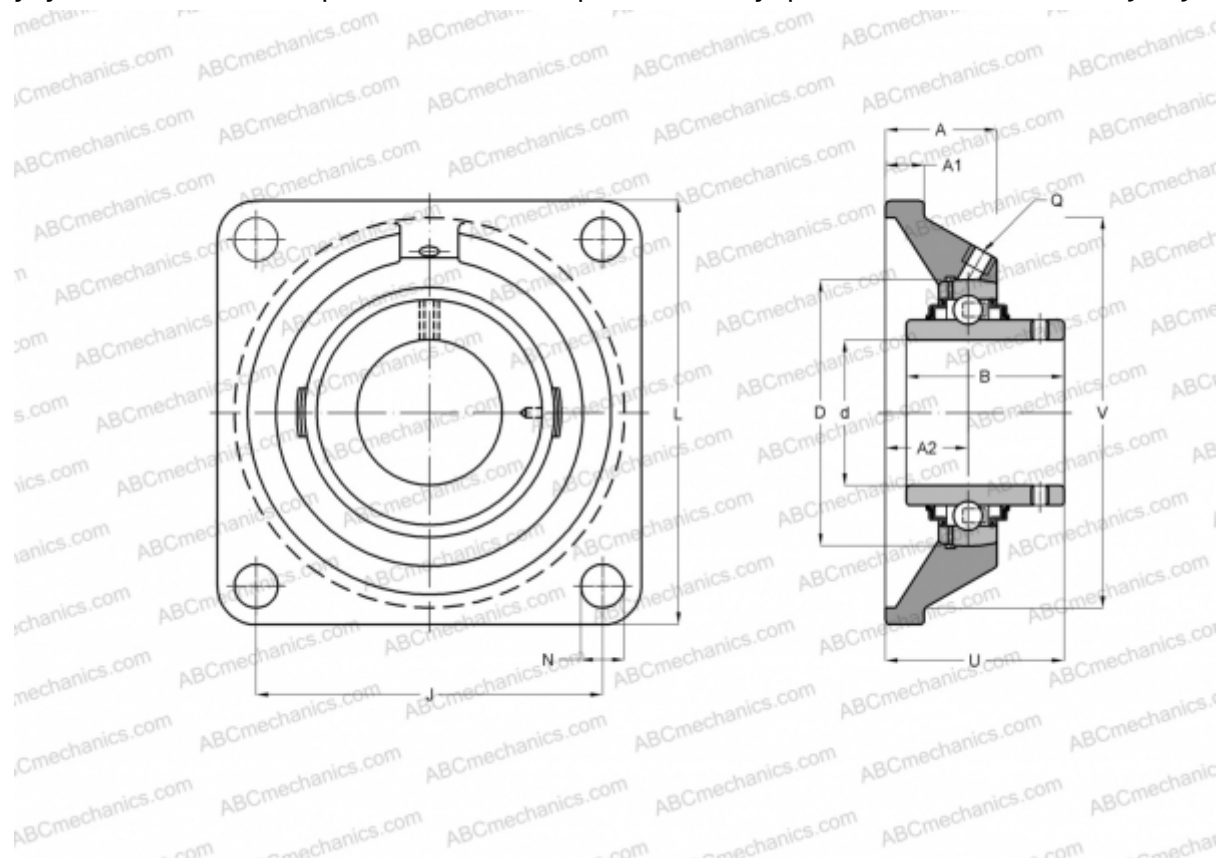


RCJY60-JIS INA

Подшипниковые узлы

ТИП: Подшипниковые узлы с корпусами, Фланцевые с четырьмя отверстиями, Корпуса из серого чугуна, Подшипник с резьбовыми штифтами на внутреннем кольце, Тип RCJY...JIS (INA)



Технические характеристики

РАЗМЕРЫ, ММ

| | |
|----|---------|
| d | 60,000 |
| D | 110,000 |
| B | 65,100 |
| L | 175,000 |
| A | 48,000 |
| J | 143,000 |
| A1 | 20,000 |
| A2 | 29,000 |
| N | 19,000 |
| U | 68,700 |
| Q | M6 |

МАССА, КГ 4,220

Подшипник GYE60-KRR-B-FA107

Корпус GG.F212

ПРОИЗВОДИТЕЛЬ [INA](#)

РАСЧЕТНЫЕ ДАННЫЕ

| | |
|--|-----------|
| Номинальная динамическая грузоподъёмность, C | 52,000 кН |
| Номинальная статическая грузоподъёмность, Co | 36,000 кН |