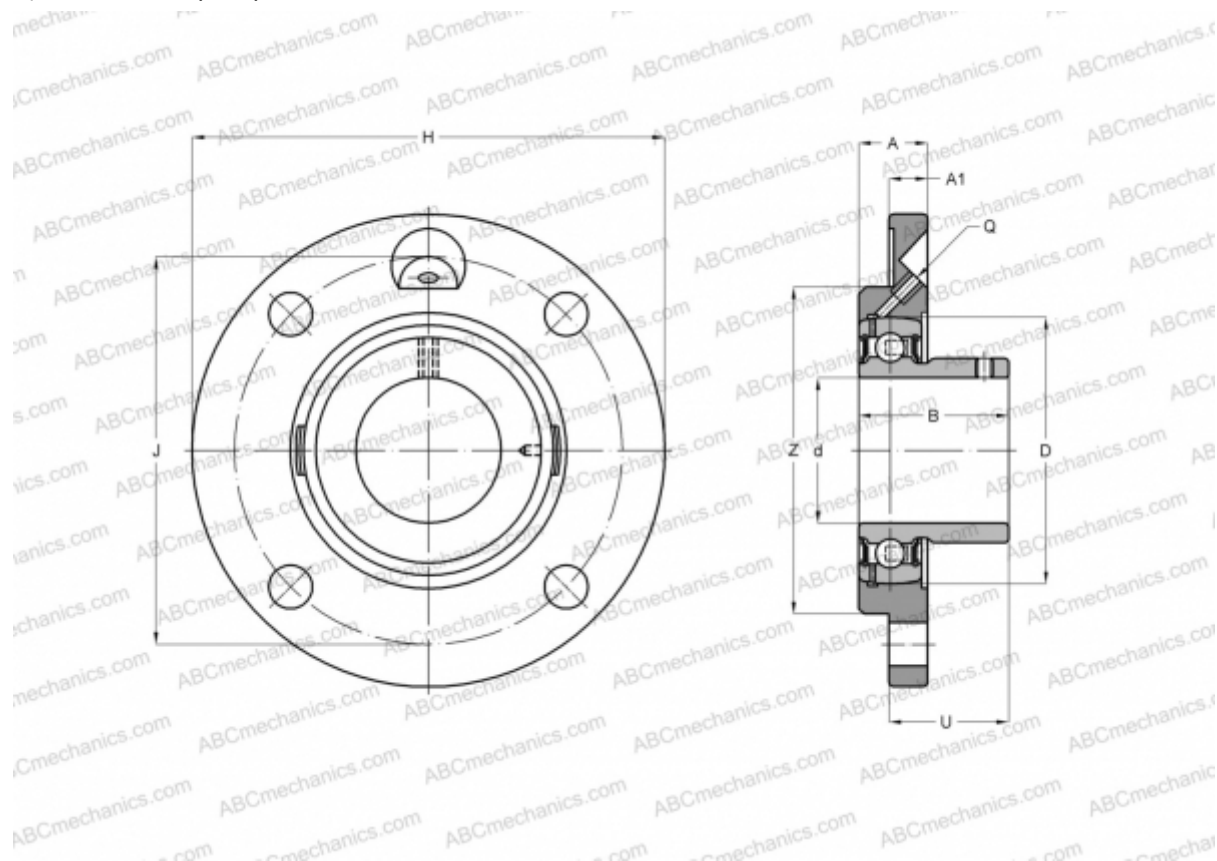




РМЕУ20-N INA

Подшипниковые узлы

ТИП: Подшипниковые узлы с корпусами, Фланцевые с четырьмя отверстиями, Корпуса из серого чугуна, Подшипник с резьбовыми штифтами на внутреннем кольце, С центрирующим буртиком, тип РМЕУ (INA)



Технические характеристики

РАЗМЕРЫ, ММ

d	20,000
D	47,000
B	25,000
H	100,000
A	17,000
J	78,000
A1	8,000
N	9,000
U	16,000
Z	62,000
Q	M6

МАССА, КГ 0,500

Подшипник GAY20-NPP-B

Корпус GG.ME04-N

Защитная крышка KASK04

ПРОИЗВОДИТЕЛЬ [INA](#)

РАСЧЕТНЫЕ ДАННЫЕ

Номинальная динамическая грузоподъёмность, C 12,800 кН

Номинальная статическая грузоподъёмность, Co 6,600 кН

