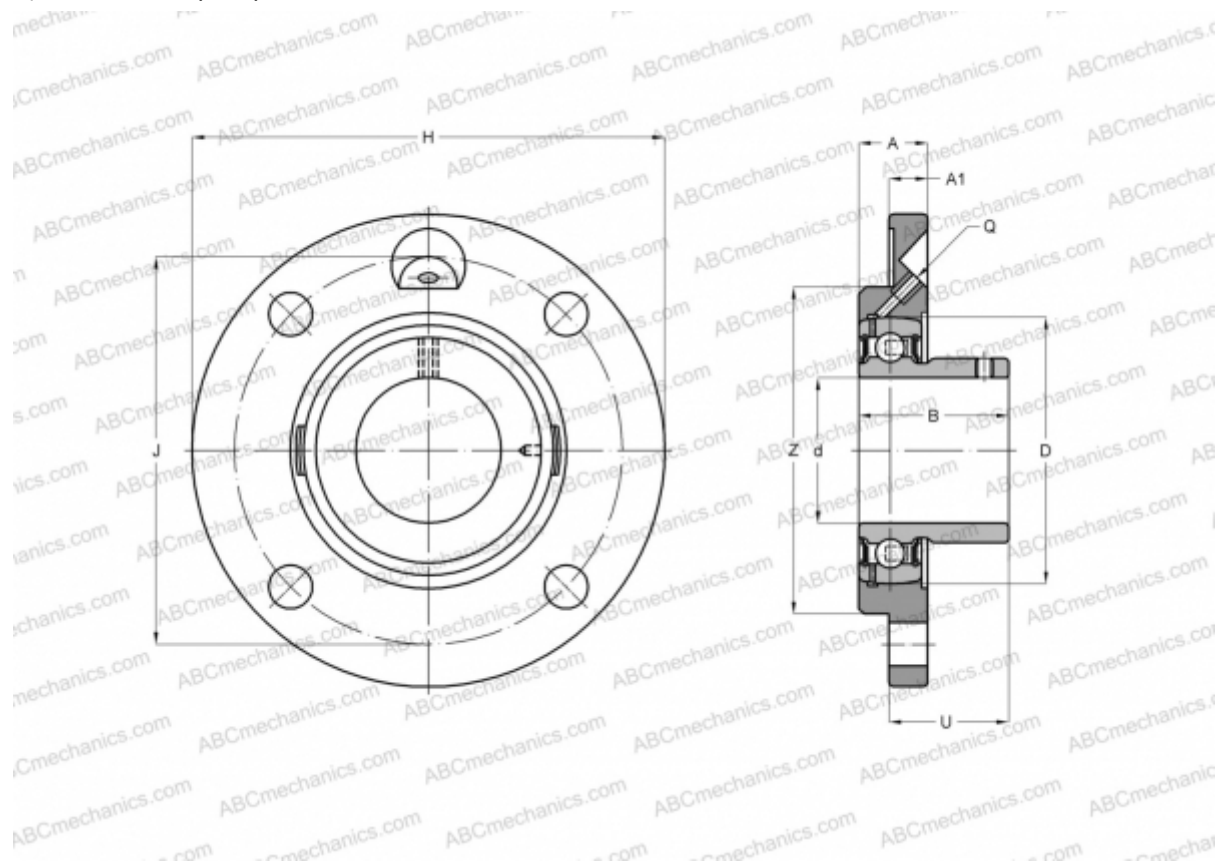


РМЕУ30-N INA

Подшипниковые узлы

ТИП: Подшипниковые узлы с корпусами, Фланцевые с четырьмя отверстиями, Корпуса из серого чугуна, Подшипник с резьбовыми штифтами на внутреннем кольце, С центрирующим буртиком, тип РМЕУ (INA)



Технические характеристики

РАЗМЕРЫ, ММ

d	30,000
D	62,000
B	30,000
H	125,000
A	20,500
J	100,000
A1	9,500
N	11,500
U	19,000
Z	80,000
Q	M6

МАССА, КГ 0,900

Подшипник GAY30-NPP-B

Корпус GG.ME06-N
 Защитная крышка KASK06

ПРОИЗВОДИТЕЛЬ [INA](http://www.ina.com)

РАСЧЕТНЫЕ ДАННЫЕ

Номинальная динамическая грузоподъёмность, C 19,500 кН
 Номинальная статическая грузоподъёмность, Co 11,300 кН