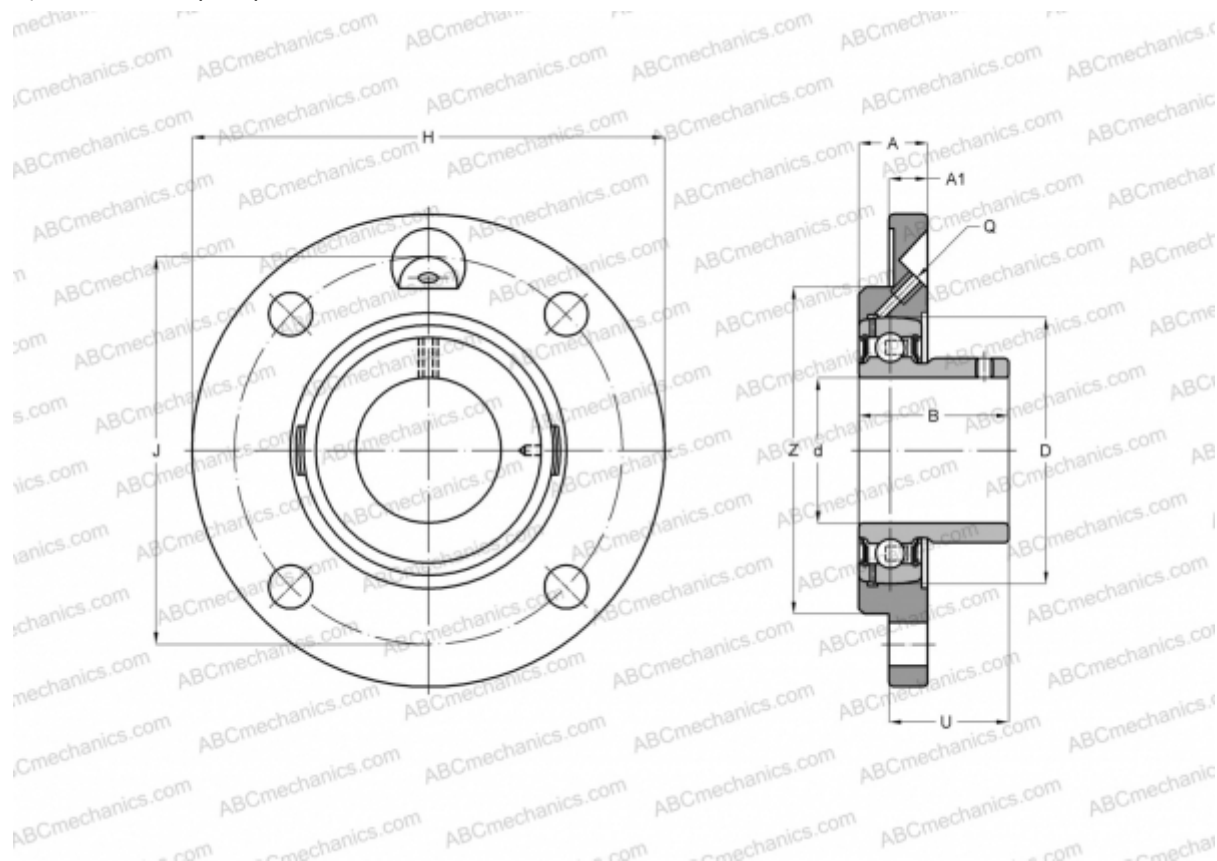


РМЕУ35-N INA

Подшипниковые узлы

ТИП: Подшипниковые узлы с корпусами, Фланцевые с четырьмя отверстиями, Корпуса из серого чугуна, Подшипник с резьбовыми штифтами на внутреннем кольце, С центрирующим буртиком, тип РМЕУ (INA)



Технические характеристики

РАЗМЕРЫ, ММ

d	35,000
D	72,000
B	34,950
H	135,000
A	20,500
J	110,000
A1	10,000
N	11,500
U	24,450
Z	90,000
Q	M6

МАССА, КГ 1,150

Подшипник GAY35-NPP-B

Корпус GG.ME07-N

Защитная крышка KASK07

ПРОИЗВОДИТЕЛЬ [INA](http://www.ina.com)

РАСЧЕТНЫЕ ДАННЫЕ

Номинальная динамическая грузоподъемность, C 25,500 кН

Номинальная статическая грузоподъемность, Co 15,300 кН