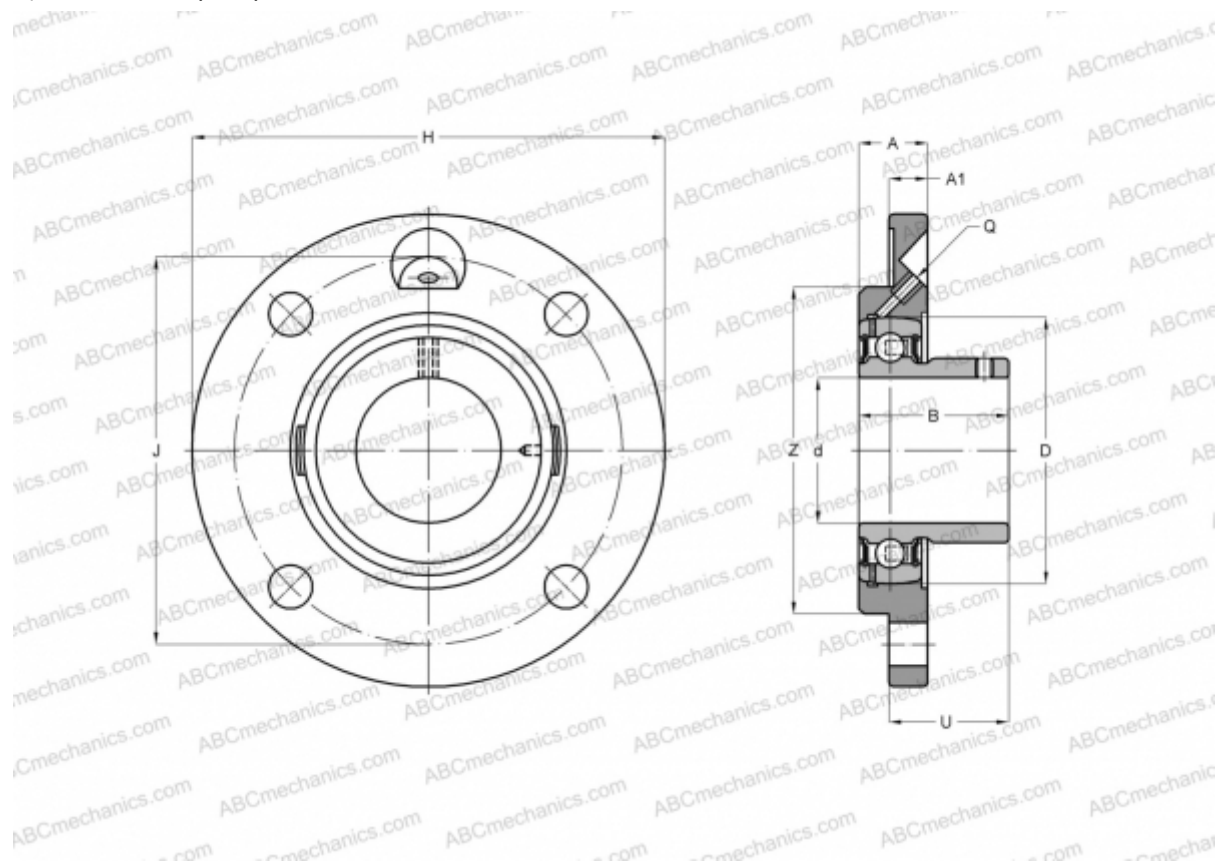


## РМЕУ40-N INA

Подшипниковые узлы

ТИП: Подшипниковые узлы с корпусами, Фланцевые с четырьмя отверстиями, Корпуса из серого чугуна, Подшипник с резьбовыми штифтами на внутреннем кольце, С центрирующим буртиком, тип РМЕУ (INA)



### Технические характеристики

#### РАЗМЕРЫ, ММ

d	40,000
D	80,000
B	39,500
H	145,000
A	23,000
J	120,000
A1	11,500
N	11,500
U	28,000
Z	100,000
Q	M6

**МАССА, КГ** 1,510

Подшипник GAY40-NPP-B

Корпус GG.ME08-N  
 Защитная крышка KASK08

**ПРОИЗВОДИТЕЛЬ** [INA](http://www.ina.com)

#### РАСЧЕТНЫЕ ДАННЫЕ

Номинальная динамическая грузоподъёмность, C 32,500 кН  
 Номинальная статическая грузоподъёмность, Co 19,800 кН