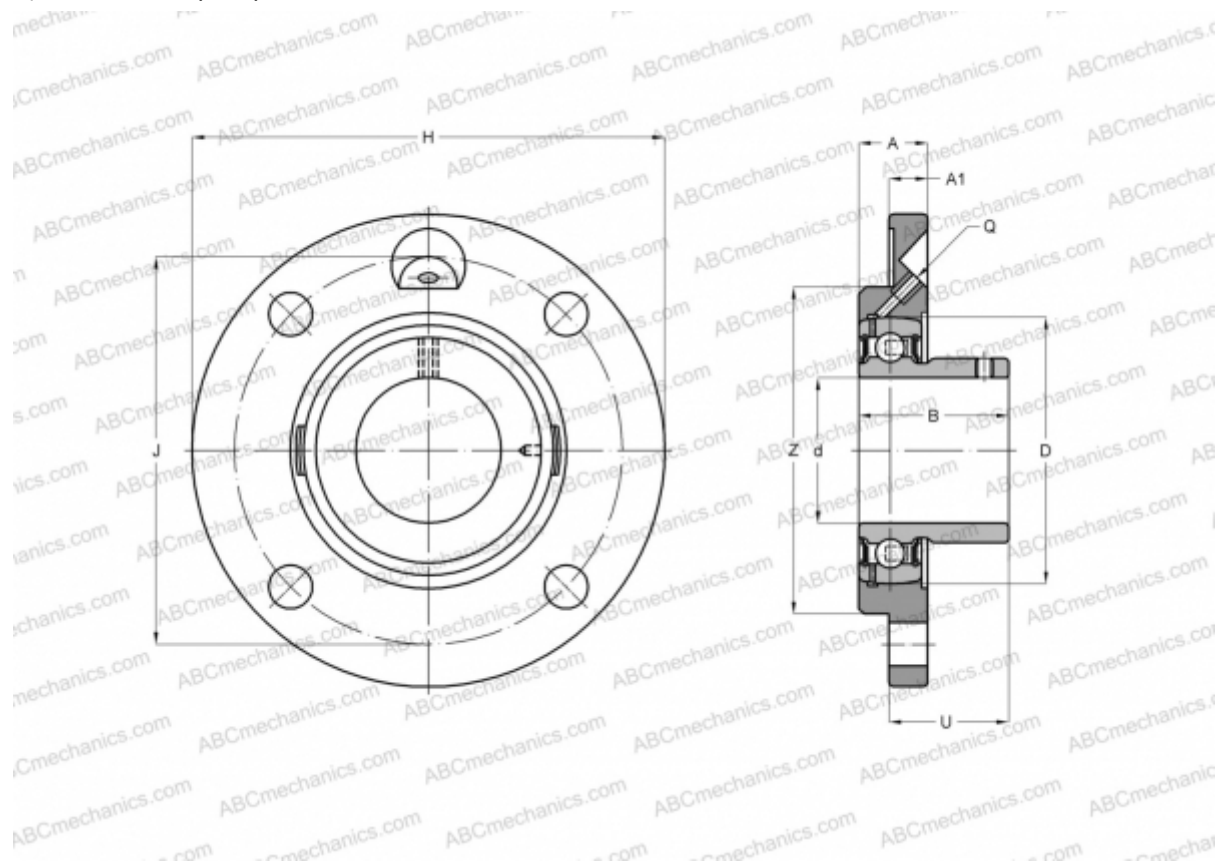


## РМЕУ45 INA

Подшипниковые узлы

ТИП: Подшипниковые узлы с корпусами, Фланцевые с четырьмя отверстиями, Корпуса из серого чугуна, Подшипник с резьбовыми штифтами на внутреннем кольце, С центрирующим буртиком, тип РМЕУ (INA)



### Технические характеристики

#### РАЗМЕРЫ, ММ

d	45,000
D	85,000
B	41,500
H	155,000
A	25,000
J	130,000
A1	12,000
N	14,000
U	28,500
Z	105,000
Q	M6

Корпус

GG.ME09

#### ПРОИЗВОДИТЕЛЬ

[INA](#)

#### РАСЧЕТНЫЕ ДАННЫЕ

Номинальная динамическая грузоподъёмность, C	32,500 кН
Номинальная статическая грузоподъёмность, Co	20,400 кН

#### МАССА, КГ

1,770

Подшипник

GAY45-NPP-B