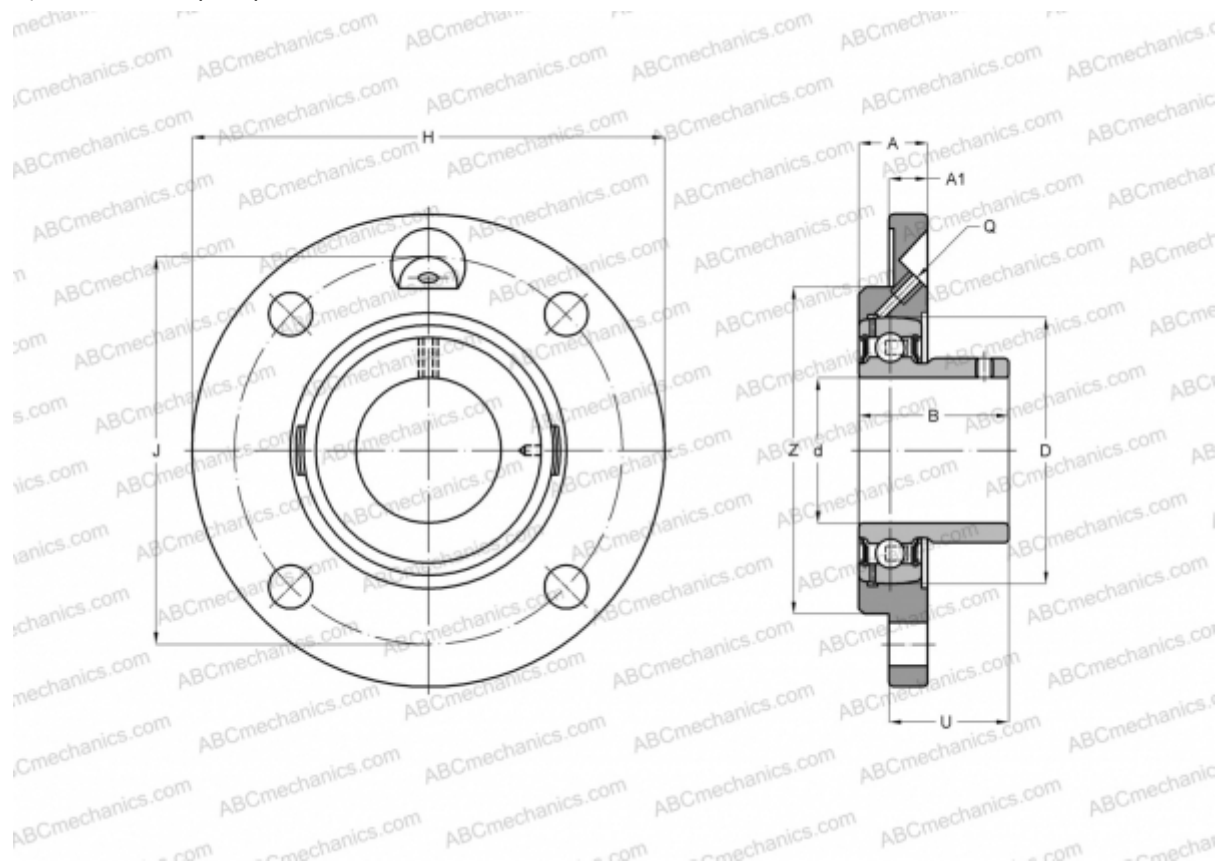


РМЕУ50-N INA

Подшипниковые узлы

ТИП: Подшипниковые узлы с корпусами, Фланцевые с четырьмя отверстиями, Корпуса из серого чугуна, Подшипник с резьбовыми штифтами на внутреннем кольце, С центрирующим буртиком, тип РМЕУ (INA)



Технические характеристики

РАЗМЕРЫ, ММ

d	50,000
D	90,000
B	43,000
H	165,000
A	25,000
J	135,000
A1	13,000
N	14,000
U	31,000
Z	110,000
Q	M8X1

МАССА, КГ 2,030

Подшипник GAY50-NPP-B

Корпус GG.ME10-N
 Защитная крышка KASK10

ПРОИЗВОДИТЕЛЬ [INA](http://www.ina.com)

РАСЧЕТНЫЕ ДАННЫЕ

Номинальная динамическая грузоподъёмность, C 35,000 кН
 Номинальная статическая грузоподъёмность, Co 23,200 кН