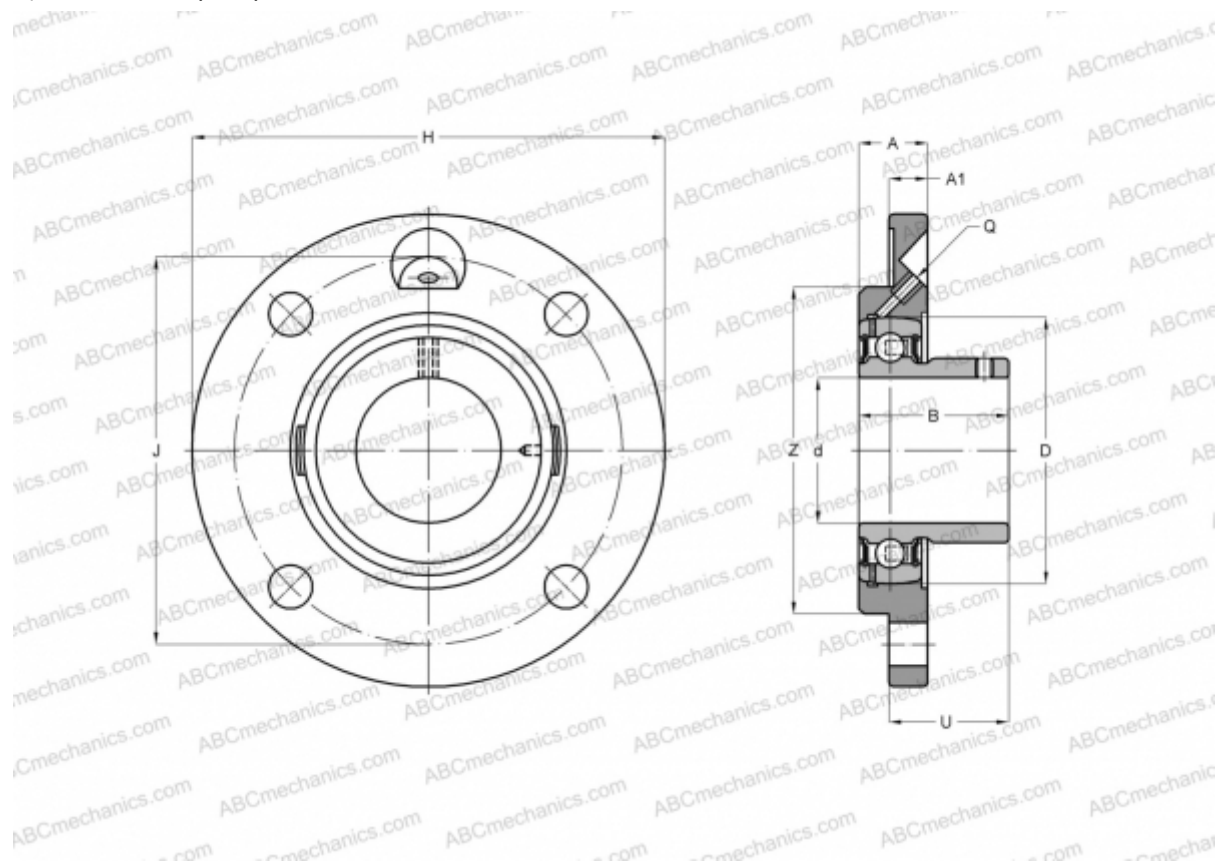


РМЕУ60-N INA

Подшипниковые узлы

ТИП: Подшипниковые узлы с корпусами, Фланцевые с четырьмя отверстиями, Корпуса из серого чугуна, Подшипник с резьбовыми штифтами на внутреннем кольце, С центрирующим буртиком, тип РМЕУ (INA)



Технические характеристики

РАЗМЕРЫ, ММ

d	60,000
D	110,000
B	47,000
H	195,000
A	29,000
J	160,000
A1	16,000
N	18,000
U	33,000
Z	135,000
Q	Rp1/8

МАССА, КГ 3,410

Подшипник GAY60-NPP-B

Корпус GG.ME12-N
 Защитная крышка KASK12

ПРОИЗВОДИТЕЛЬ

[INA](#)

РАСЧЕТНЫЕ ДАННЫЕ

Номинальная динамическая грузоподъемность, C 52,000 кН
 Номинальная статическая грузоподъемность, Co 36,000 кН