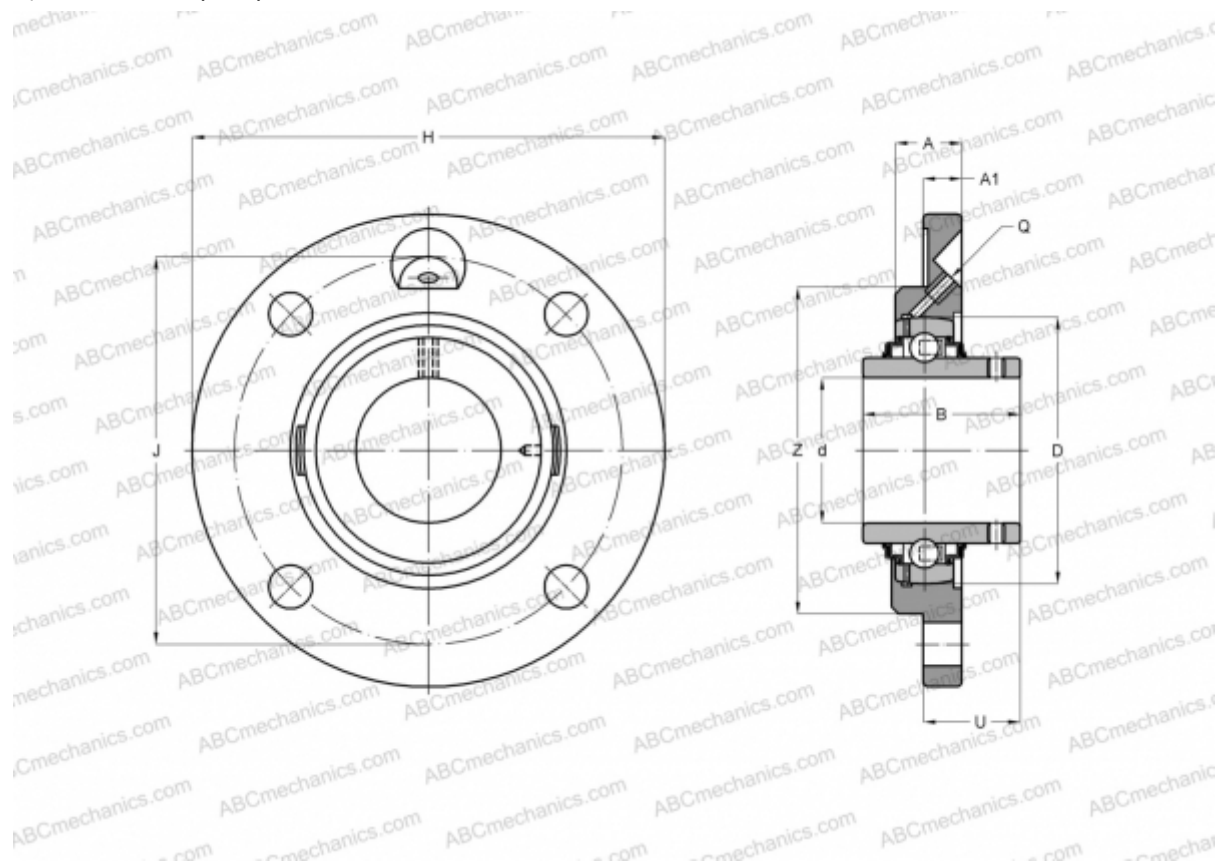


## RMEY35-N INA

Подшипниковые узлы

ТИП: Подшипниковые узлы с корпусами, Фланцевые с четырьмя отверстиями, Корпуса из серого чугуна, Подшипник с резьбовыми штифтами на внутреннем кольце, С центрирующим буртиком, тип RMEY (INA)



### Технические характеристики

#### РАЗМЕРЫ, ММ

d	35,000
D	72,000
B	42,900
H	135,000
A	20,500
J	110,000
A1	10,000
N	11,500
U	24,400
Z	90,000
Q	M6

**МАССА, КГ** 1,280

Подшипник GYE35-KRR-B

Корпус GG.ME07-N  
 Защитная крышка KASK07

#### ПРОИЗВОДИТЕЛЬ

[INA](#)

#### РАСЧЕТНЫЕ ДАННЫЕ

Номинальная динамическая грузоподъемность, C 25,500 кН  
 Номинальная статическая грузоподъемность, Co 15,300 кН