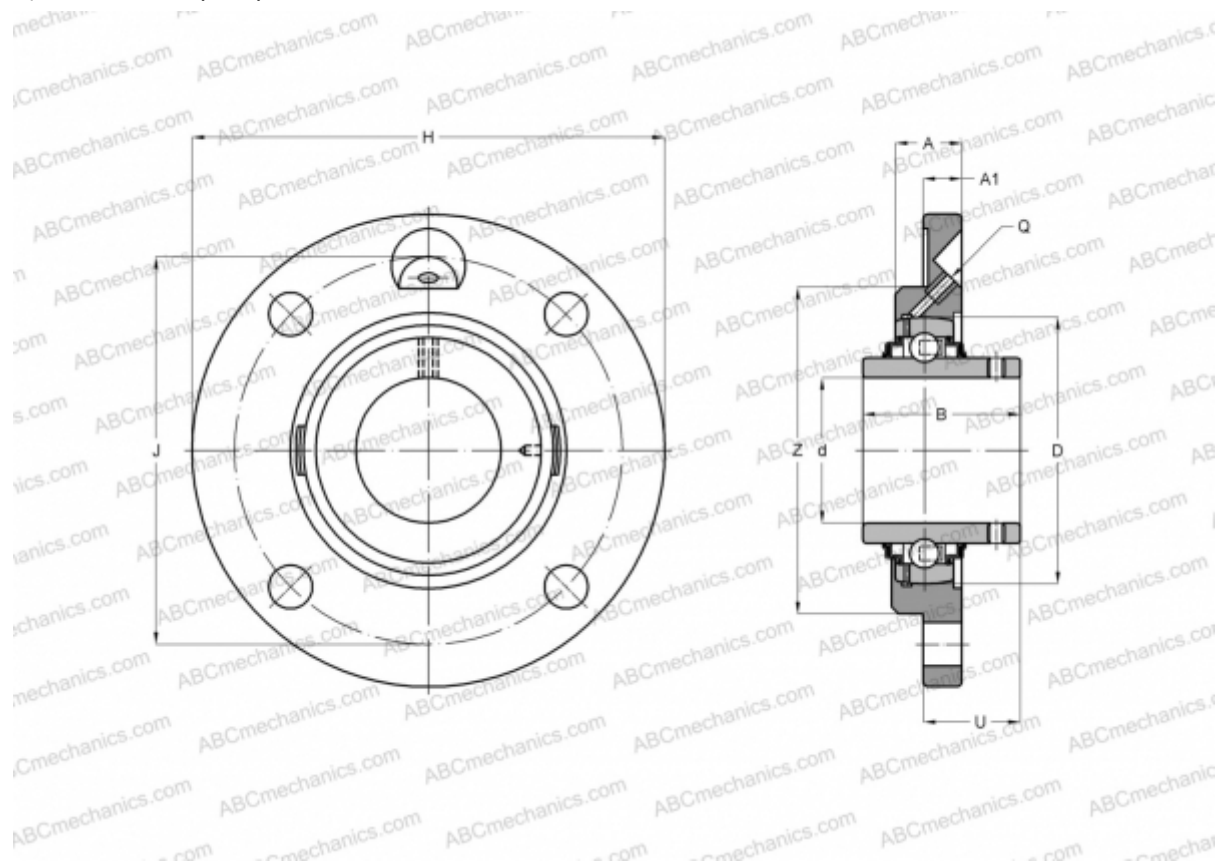


RMEY40-N INA

Подшипниковые узлы

ТИП: Подшипниковые узлы с корпусами, Фланцевые с четырьмя отверстиями, Корпуса из серого чугуна, Подшипник с резьбовыми штифтами на внутреннем кольце, С центрирующим буртиком, тип RMEY (INA)



Технические характеристики

РАЗМЕРЫ, ММ

| | |
|----|---------|
| d | 40,000 |
| D | 80,000 |
| B | 49,200 |
| H | 145,000 |
| A | 23,000 |
| J | 120,000 |
| A1 | 11,500 |
| N | 11,500 |
| U | 29,200 |
| Z | 100,000 |
| Q | M6 |

МАССА, КГ 1,650

Подшипник GYE40-KRR-B

Корпус GG.ME08-N
 Защитная крышка KASK08

ПРОИЗВОДИТЕЛЬ [INA](http://www.ina.com)

РАСЧЕТНЫЕ ДАННЫЕ

Номинальная динамическая грузоподъёмность, C 32,500 кН
 Номинальная статическая грузоподъёмность, Co 19,800 кН