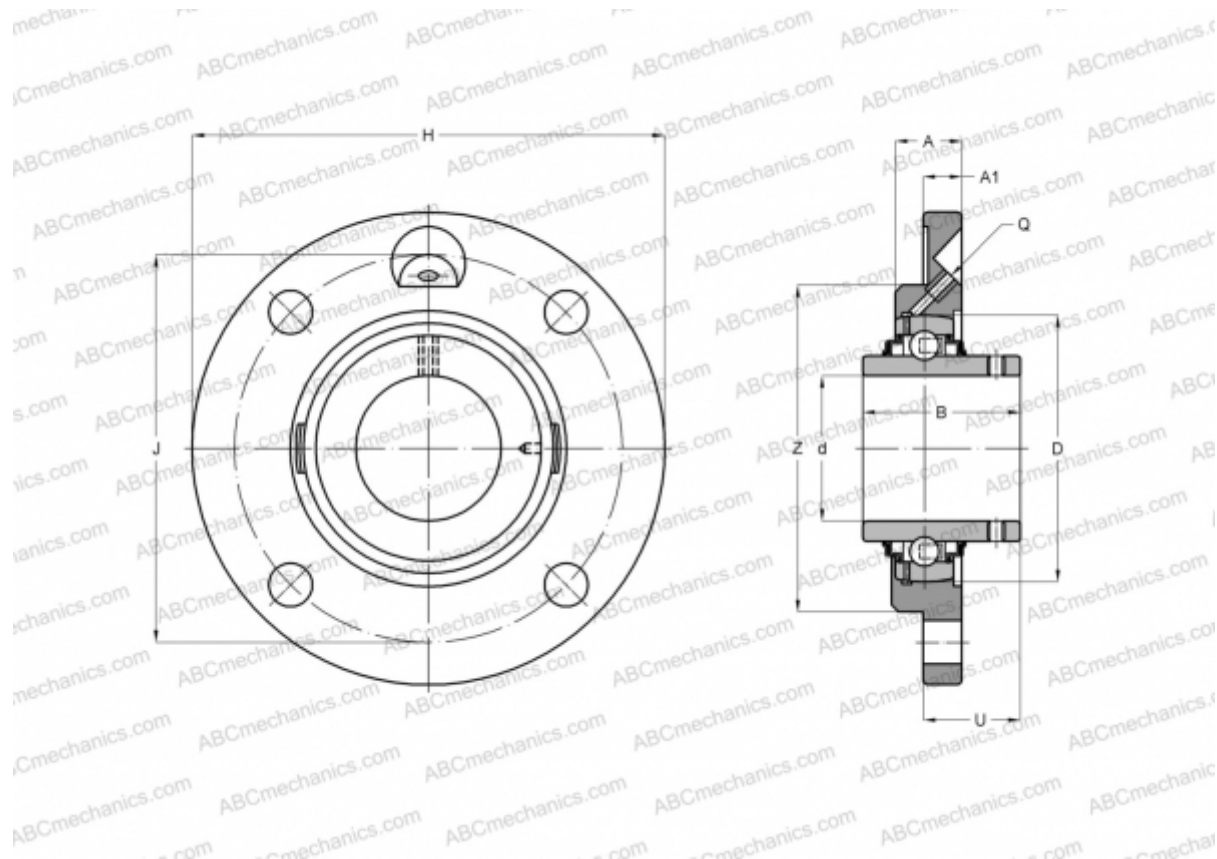


RMEY45 INA

Подшипниковые узлы

ТИП: Подшипниковые узлы с корпусами, Фланцевые с четырьмя отверстиями, Корпуса из серого чугуна, Подшипник с резьбовыми штифтами на внутреннем кольце, С центрирующим буртиком, тип RMEY (INA)



Технические характеристики

РАЗМЕРЫ, ММ

d	45,000
D	85,000
B	49,200
H	155,000
A	25,000
J	130,000
A1	12,000
N	14,000
U	28,200
Z	105,000
Q	M6

Корпус

GG.ME09

ПРОИЗВОДИТЕЛЬ

[INA](#)

РАСЧЕТНЫЕ ДАННЫЕ

Номинальная динамическая грузоподъёмность, C	32,500 кН
Номинальная статическая грузоподъёмность, Co	20,400 кН

МАССА, КГ

1,940

Подшипник

GYE45-KRR-B