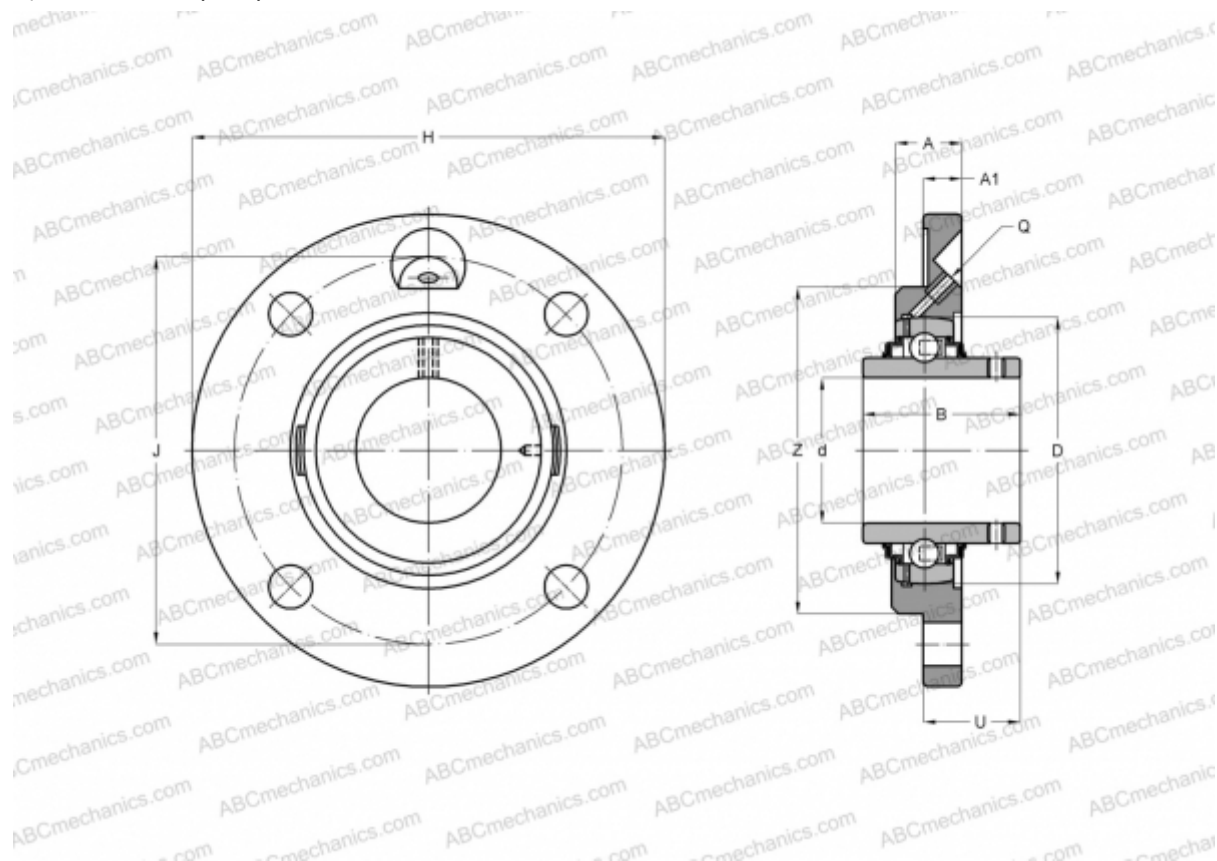


RMEY55 INA

Подшипниковые узлы

ТИП: Подшипниковые узлы с корпусами, Фланцевые с четырьмя отверстиями, Корпуса из серого чугуна, Подшипник с резьбовыми штифтами на внутреннем кольце, С центрирующим буртиком, тип RMEY (INA)



Технические характеристики

РАЗМЕРЫ, ММ

d	55,000
D	100,000
B	55,600
H	185,000
A	27,500
J	150,000
A1	15,000
N	18,000
U	33,400
Z	125,000
Q	M6

МАССА, КГ 3,050

Подшипник GYE55-KRR-B

Корпус GG.ME11

ПРОИЗВОДИТЕЛЬ

[INA](#)

РАСЧЕТНЫЕ ДАННЫЕ

Номинальная динамическая грузоподъёмность, C	43,500 кН
Номинальная статическая грузоподъёмность, Co	29,000 кН