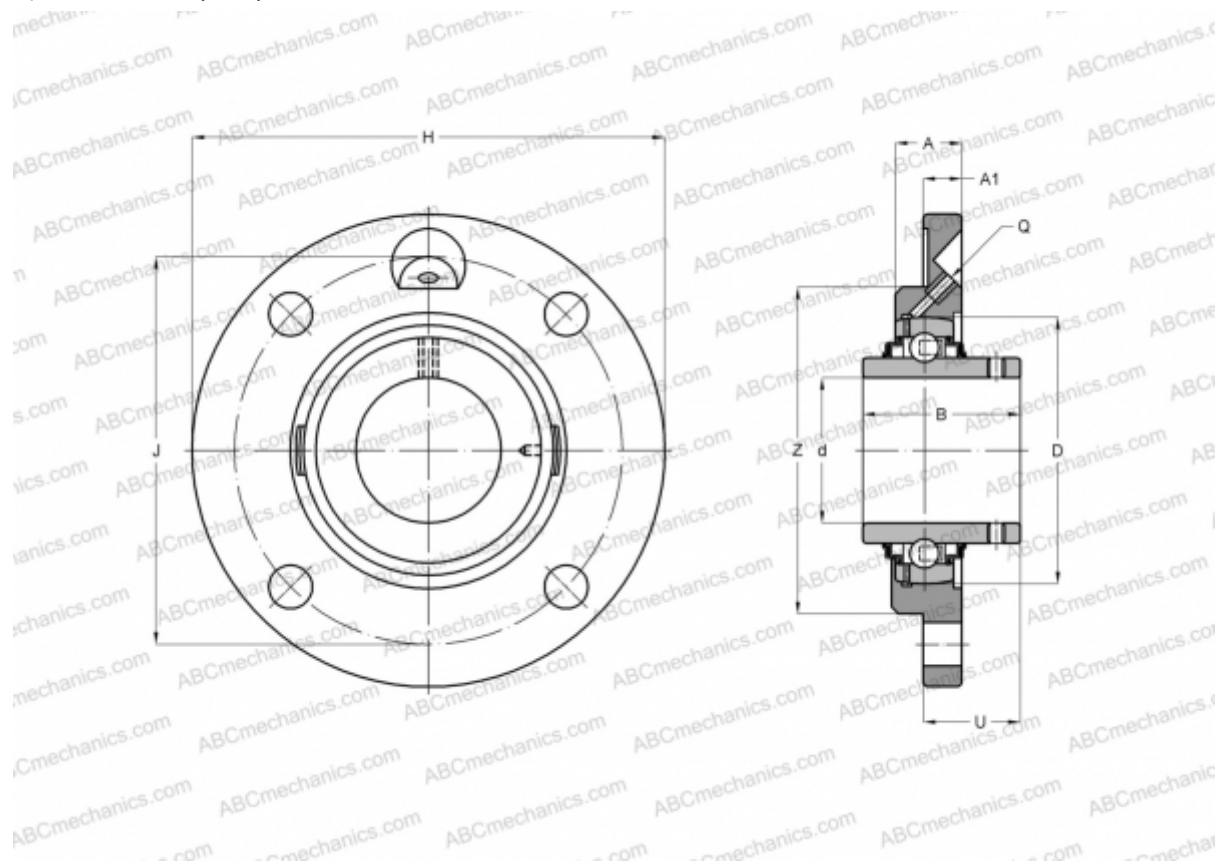


## RMEY60-N INA

Подшипниковые узлы

ТИП: Подшипниковые узлы с корпусами, Фланцевые с четырьмя отверстиями, Корпуса из серого чугуна, Подшипник с резьбовыми штифтами на внутреннем кольце, С центрирующим буртиком, тип RMEY (INA)



### Технические характеристики

#### РАЗМЕРЫ, ММ

|    |         |
|----|---------|
| d  | 60,000  |
| D  | 110,000 |
| B  | 65,100  |
| H  | 195,000 |
| A  | 29,000  |
| J  | 160,000 |
| A1 | 16,000  |
| N  | 18,000  |
| U  | 38,700  |
| Z  | 135,000 |
| Q  | Rp1/8   |

**МАССА, КГ** 3,710

Подшипник GYE60-KRR-B

Корпус GG.ME12-N  
 Защитная крышка KASK12

#### ПРОИЗВОДИТЕЛЬ

[INA](#)

#### РАСЧЕТНЫЕ ДАННЫЕ

Номинальная динамическая грузоподъемность, C 52,000 кН  
 Номинальная статическая грузоподъемность, Co 36,000 кН