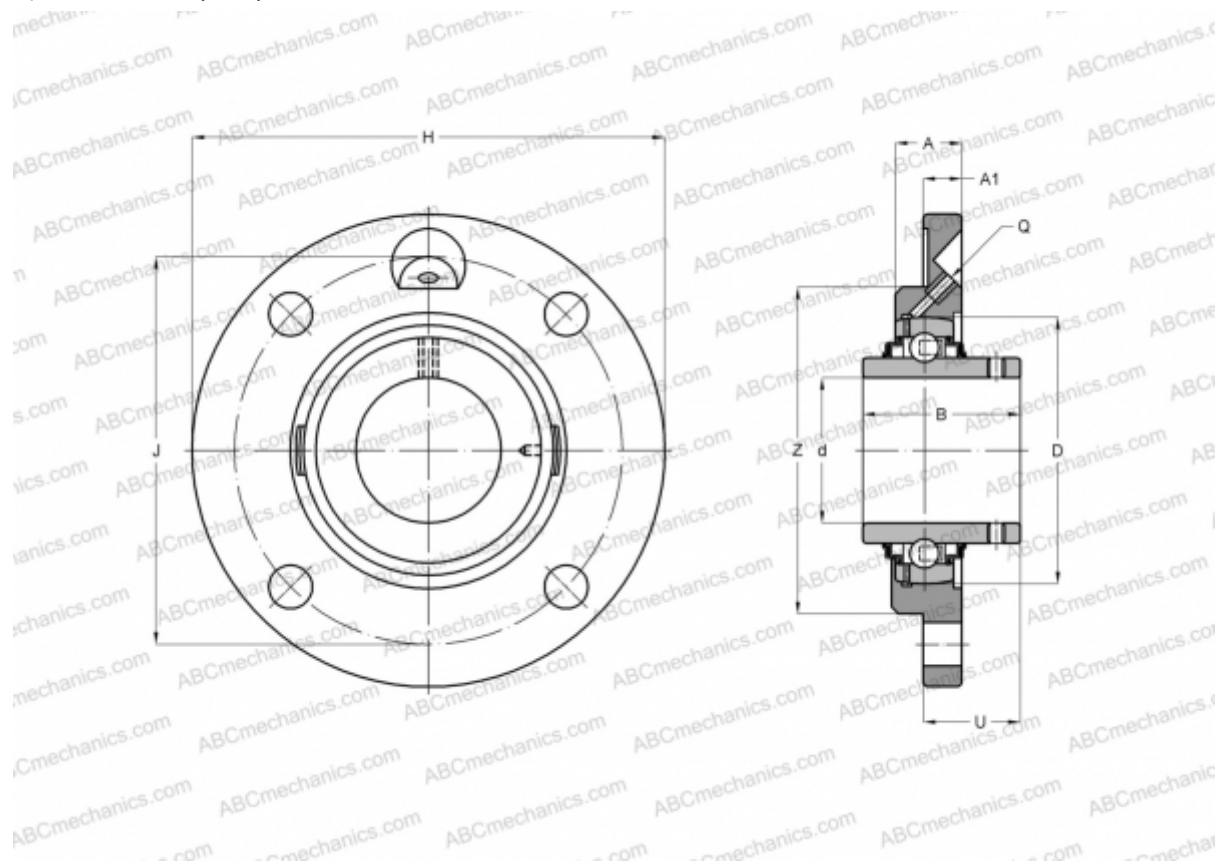


RMEY65-214 INA

Подшипниковые узлы

ТИП: Подшипниковые узлы с корпусами, Фланцевые с четырьмя отверстиями, Корпуса из серого чугуна, Подшипник с резьбовыми штифтами на внутреннем кольце, С центрирующим буртиком, тип RMEY (INA)



Технические характеристики

РАЗМЕРЫ, ММ

d	65,000
D	125,000
B	74,600
H	215,000
A	32,000
J	177,000
A1	18,000
N	18,000
U	44,400
Z	150,000
Q	Rp1/8

МАССА, КГ 5,350

Подшипник GYE65-214-KRR-B

Корпус GG.ME14

ПРОИЗВОДИТЕЛЬ [INA](#)

РАСЧЕТНЫЕ ДАННЫЕ

Номинальная динамическая грузоподъёмность, C	62,000 кН
Номинальная статическая грузоподъёмность, Co	44,000 кН