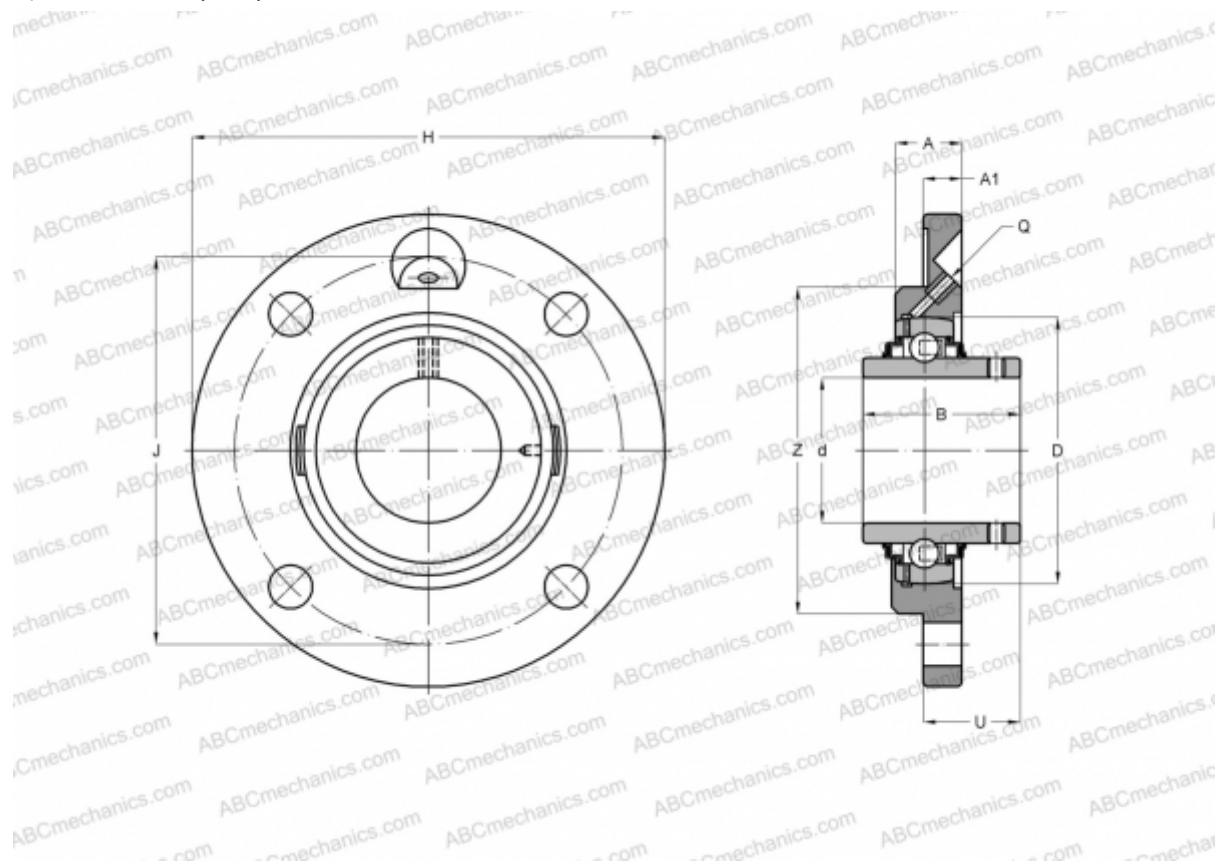


## RMEY75 INA

Подшипниковые узлы

ТИП: Подшипниковые узлы с корпусами, Фланцевые с четырьмя отверстиями, Корпуса из серого чугуна, Подшипник с резьбовыми штифтами на внутреннем кольце, С центрирующим буртиком, тип RMEY (INA)



### Технические характеристики

#### РАЗМЕРЫ, ММ

d	75,000
D	130,000
B	77,800
H	220,000
A	32,000
J	184,000
A1	18,000
N	18,000
U	44,500
Z	160,000
Q	Rp1/8

**МАССА, КГ** 5,190

Подшипник GYE75-KRR-B

Корпус GG.ME15

**ПРОИЗВОДИТЕЛЬ** [INA](#)

#### РАСЧЕТНЫЕ ДАННЫЕ

Номинальная динамическая грузоподъёмность, C	62,000 кН
Номинальная статическая грузоподъёмность, Co	44,500 кН