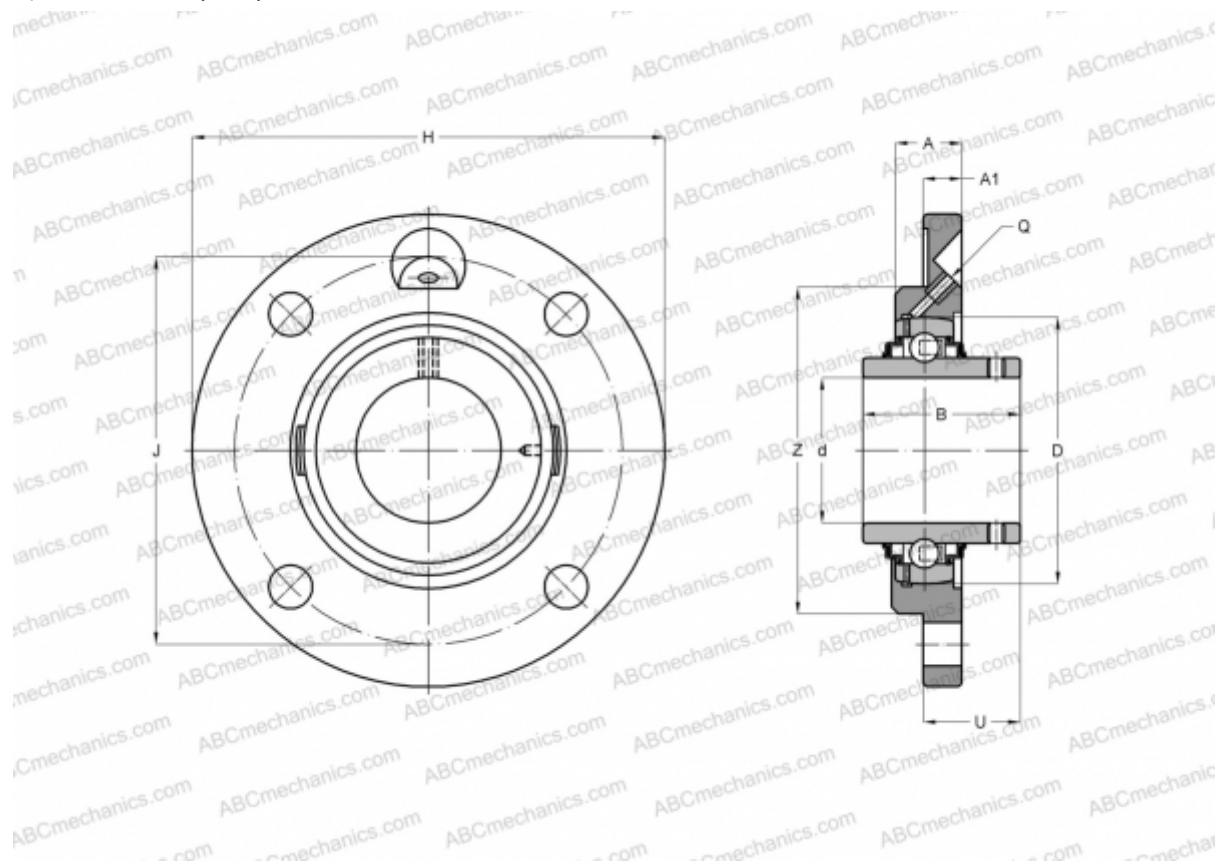


RMEY80 INA

Подшипниковые узлы

ТИП: Подшипниковые узлы с корпусами, Фланцевые с четырьмя отверстиями, Корпуса из серого чугуна, Подшипник с резьбовыми штифтами на внутреннем кольце, С центрирующим буртиком, тип RMEY (INA)



Технические характеристики

РАЗМЕРЫ, ММ

d	80,000
D	140,000
B	82,600
H	220,000
A	31,000
J	184,000
A1	18,000
N	18,000
U	51,300
Z	160,000
Q	Rp1/8

МАССА, КГ 5,430

Подшипник GYE80-KRR-B

Корпус GG.ME16

ПРОИЗВОДИТЕЛЬ

[INA](#)

РАСЧЕТНЫЕ ДАННЫЕ

Номинальная динамическая грузоподъёмность, C	72,000 кН
Номинальная статическая грузоподъёмность, Co	54,000 кН