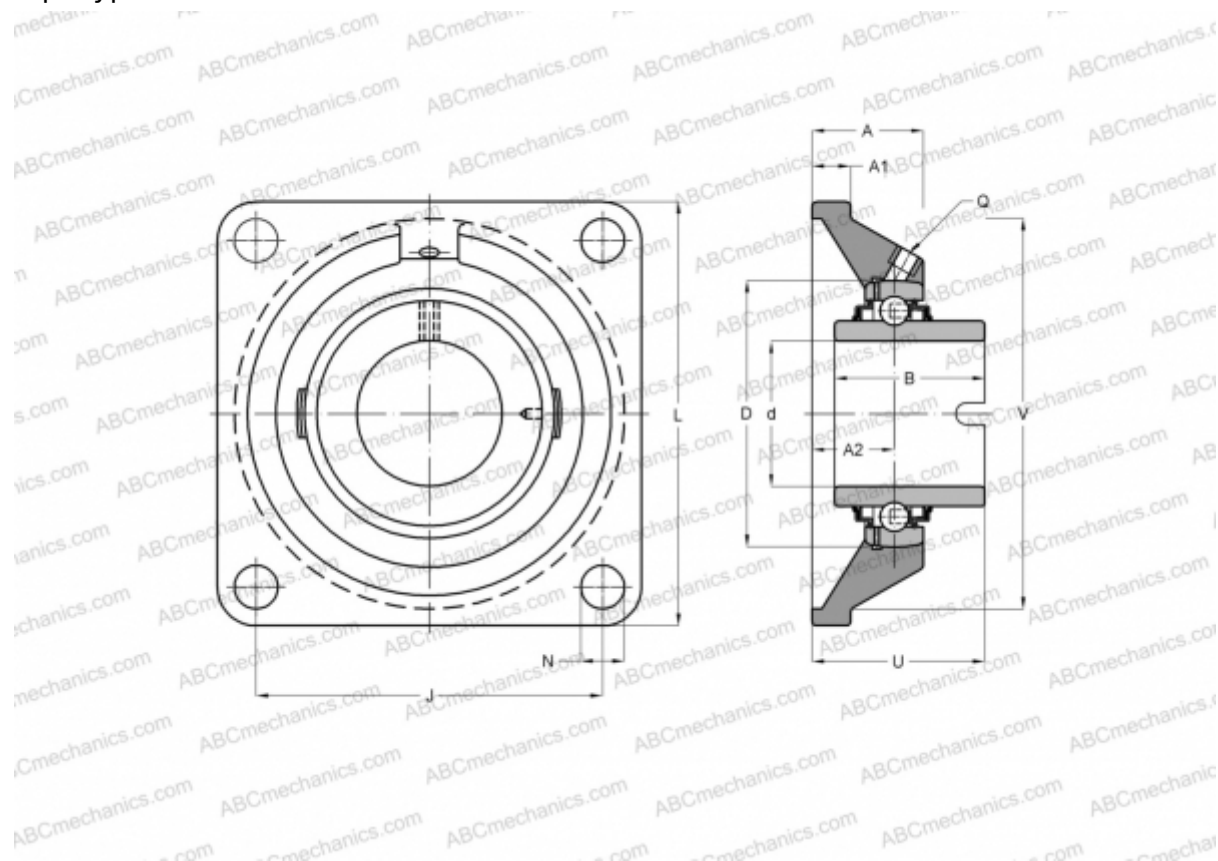


RCJL35-N INA

Подшипниковые узлы

ТИП: Подшипниковые узлы с корпусами, Фланцевые с четырьмя отверстиями, Корпуса из серого чугуна, Плавающий подшипник, поводковый паз во внутреннем кольце, Тип RCJL (INA), для температур от -40°C/+180°



Технические характеристики

РАЗМЕРЫ, ММ

d	35,000
D	72,000
B	37,700
L	118,000
A	30,500
J	92,000
A1	12,500
A2	21,000
N	14,000
U	43,000
V	100,000
Q	Rp1/8

МАССА, КГ 1,410

Подшипник	GLE35-KRR-B
Корпус	GG.CJ07-N

ПРОИЗВОДИТЕЛЬ [INA](#)

РАСЧЕТНЫЕ ДАННЫЕ

Номинальная динамическая грузоподъемность, C	25,500 кН
Номинальная статическая грузоподъемность, Co	15,300 кН
Рабочая температура мин	-40 °C

РАСЧЕТНЫЕ ДАННЫЕ

Рабочая температура макс	180 °C
--------------------------	--------