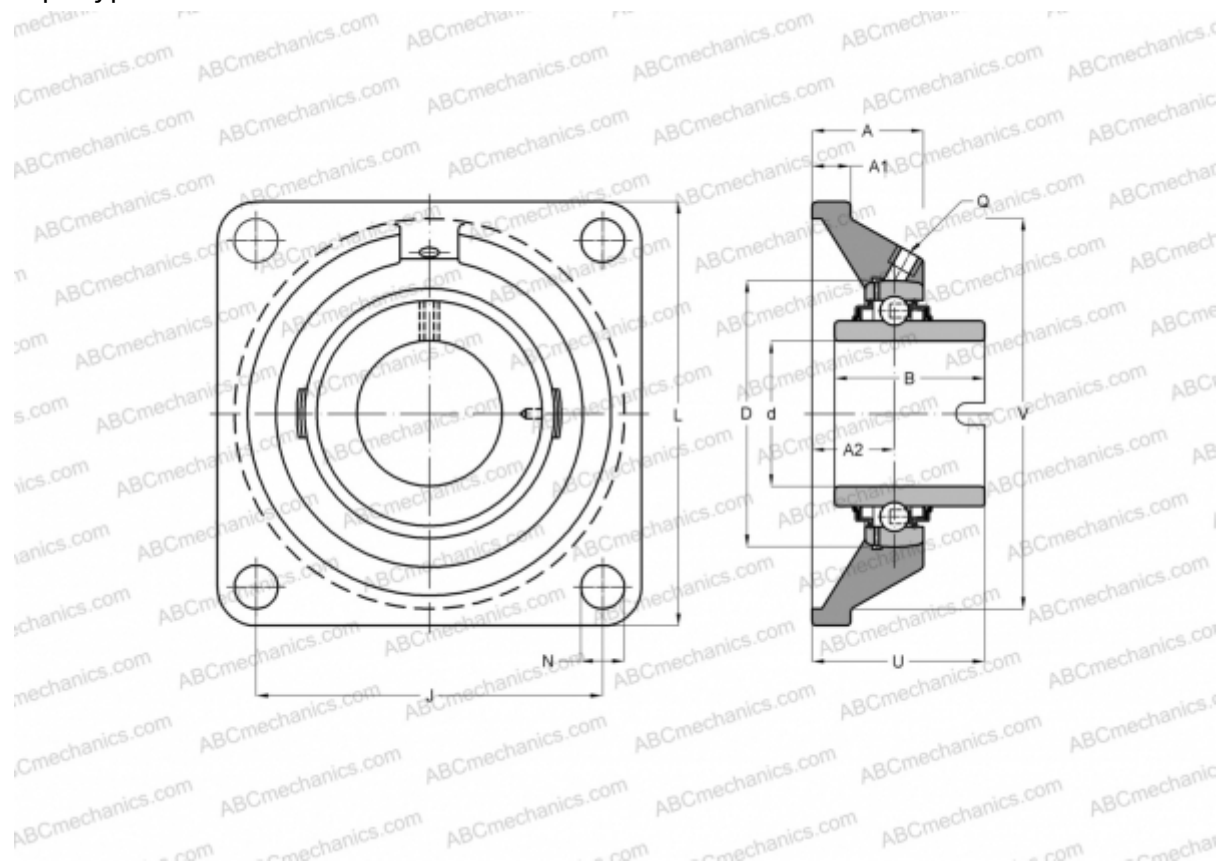


## RCJL50-N INA

Подшипниковые узлы

ТИП: Подшипниковые узлы с корпусами, Фланцевые с четырьмя отверстиями, Корпуса из серого чугуна, Плавающий подшипник, поводковый паз во внутреннем кольце, Тип RCJL (INA), для температур от -40°C/+180°



### Технические характеристики

#### РАЗМЕРЫ, ММ

d	50,000
D	90,000
B	49,200
L	143,000
A	39,000
J	111,000
A1	13,000
A2	28,000
N	18,000
U	58,200
V	125,000
Q	Rp1/8

**МАССА, КГ** 2,290

Подшипник	GLE50-KRR-B
Корпус	GG.CJ10-N

#### ПРОИЗВОДИТЕЛЬ

[INA](#)

#### РАСЧЕТНЫЕ ДАННЫЕ

Номинальная динамическая грузоподъёмность, C	35,000 кН
Номинальная статическая грузоподъёмность, Co	23,200 кН
Рабочая температура мин	-40 °C

#### РАСЧЕТНЫЕ ДАННЫЕ

Рабочая температура макс	180 °C
--------------------------	--------