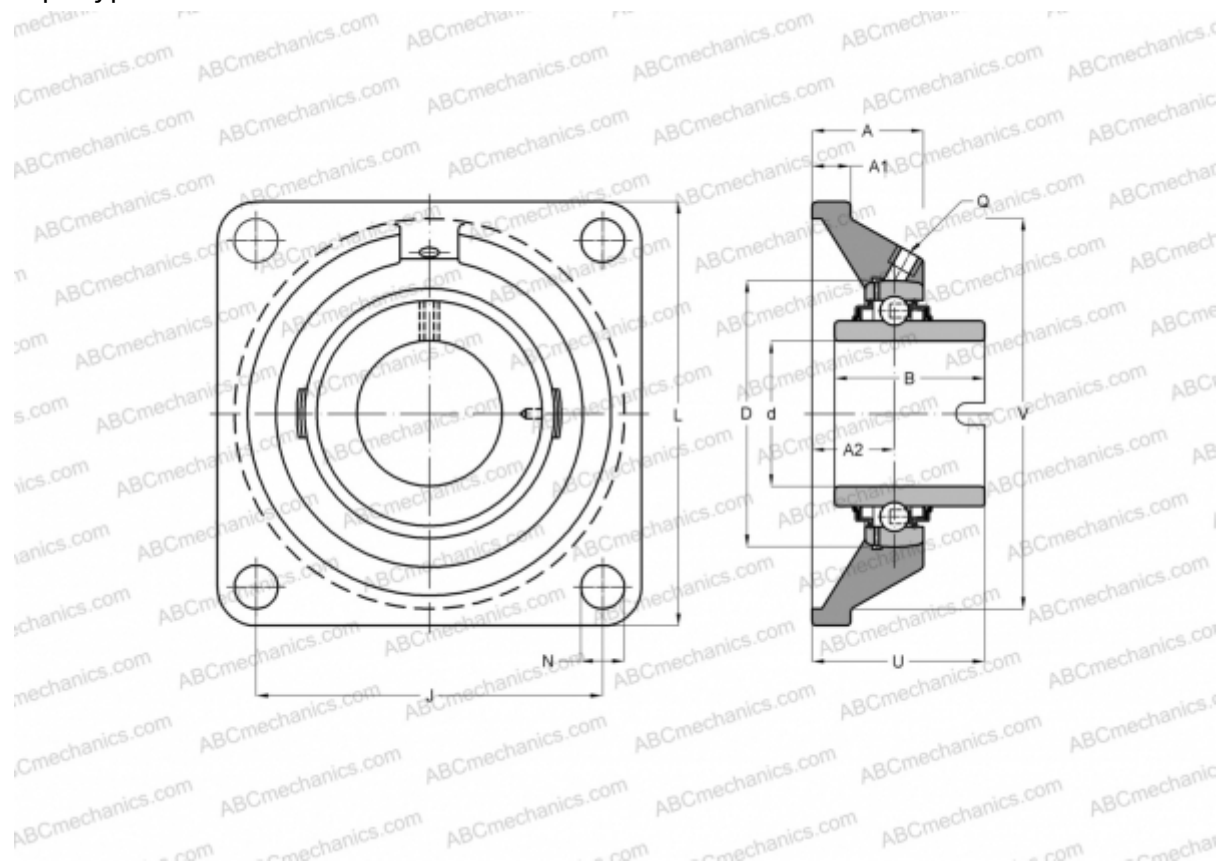


RCJL60-N INA

Подшипниковые узлы

ТИП: Подшипниковые узлы с корпусами, Фланцевые с четырьмя отверстиями, Корпуса из серого чугуна, Плавающий подшипник, поводковый паз во внутреннем кольце, Тип RCJL (INA), для температур от -40°C/+180°



Технические характеристики

РАЗМЕРЫ, ММ

d	60,000
D	110,000
B	61,900
L	175,000
A	46,000
J	143,000
A1	16,000
A2	34,000
N	18,000
U	71,300
V	150,000
Q	Rp1/8

МАССА, КГ 4,220

Подшипник	GLE60-KRR-B
Корпус	GG.CJ12-N

ПРОИЗВОДИТЕЛЬ

[INA](#)

РАСЧЕТНЫЕ ДАННЫЕ

Номинальная динамическая грузоподъёмность, C	52,000 кН
Номинальная статическая грузоподъёмность, Co	36,000 кН
Рабочая температура мин	-40 °C

РАСЧЕТНЫЕ ДАННЫЕ

Рабочая температура макс	180 °C
--------------------------	--------