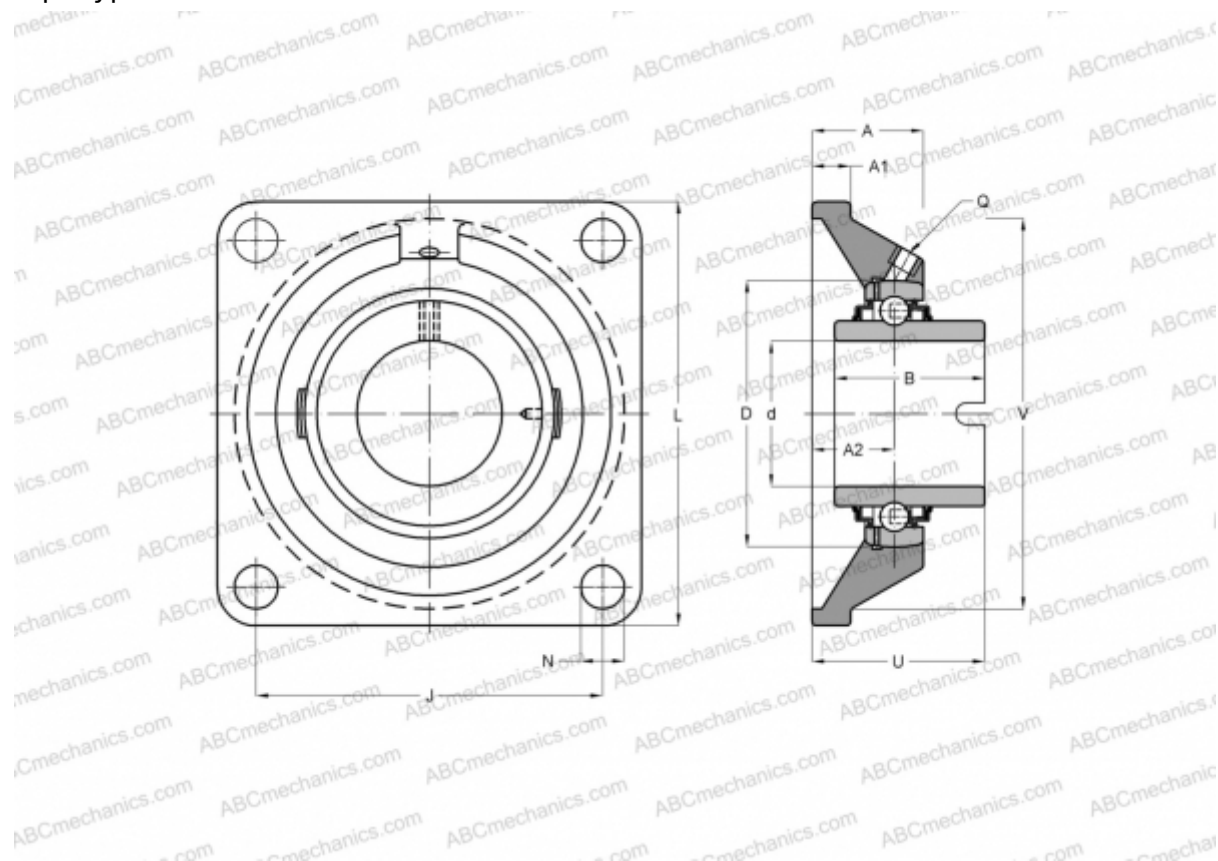


RCJL70 INA

Подшипниковые узлы

ТИП: Подшипниковые узлы с корпусами, Фланцевые с четырьмя отверстиями, Корпуса из серого чугуна, Плавающий подшипник, поводковый паз во внутреннем кольце, Тип RCJL (INA), для температур от -40°C/+180°



Технические характеристики

РАЗМЕРЫ, ММ

d	70,000
D	125,000
B	68,200
L	188,000
A	52,000
J	150,000
A1	18,000
A2	38,000
N	18,000
U	79,200
V	165,000
Q	Rp1/8

МАССА, КГ 5,650

Подшипник	GLE70-KRR-B
Корпус	GG.CJ14

ПРОИЗВОДИТЕЛЬ

[INA](#)

РАСЧЕТНЫЕ ДАННЫЕ

Номинальная динамическая грузоподъемность, C	62,000 кН
Номинальная статическая грузоподъемность, Co	44,000 кН
Рабочая температура мин	-40 °C

РАСЧЕТНЫЕ ДАННЫЕ

Рабочая температура макс	180 °C
--------------------------	--------