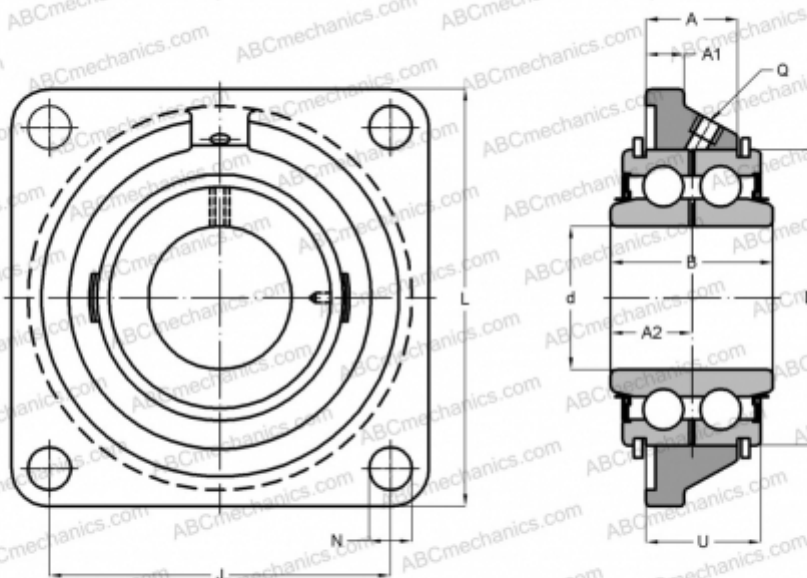


РССJ35 INA

Подшипниковые узлы

ТИП: Подшипниковые узлы с корпусами, Фланцевые с четырьмя отверстиями, Корпуса из серого чугуна, С двухрядными радиально-упорными шарикоподшипниками, Тип РССJ (INA)



Технические характеристики

РАЗМЕРЫ, ММ

d	35,000
D	72,000
B	36,000
L	118,000
A	26,000
J	92,000
A1	14,000
A2	14,000
N	14,000
U	31,700
Q	M6

МАССА, КГ 1,480

Подшипник G5207-2RS-N

Корпус GG.CCJ07

ПРОИЗВОДИТЕЛЬ [INA](#)

РАСЧЕТНЫЕ ДАННЫЕ

Номинальная динамическая грузоподъемность, C	39,500 кН
Номинальная статическая грузоподъемность, Co	29,000 кН