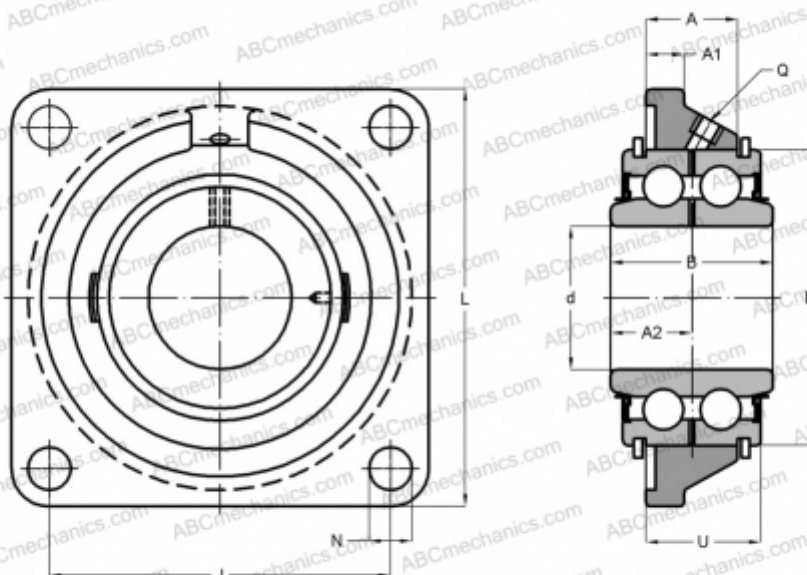


РССJ40 INA

Подшипниковые узлы

ТИП: Подшипниковые узлы с корпусами, Фланцевые с четырьмя отверстиями, Корпуса из серого чугуна, С двухрядными радиально-упорными шарикоподшипниками, Тип РССJ (INA)



Технические характеристики

РАЗМЕРЫ, ММ

d	40,000
D	80,000
B	38,000
L	130,000
A	28,000
J	101,500
A1	14,000
A2	15,000
N	14,000
U	33,700
Q	M6

МАССА, КГ 1,800

Подшипник G5208-2RS-N

Корпус GG.CCJ08

ПРОИЗВОДИТЕЛЬ [INA](#)

РАСЧЕТНЫЕ ДАННЫЕ

Номинальная динамическая грузоподъёмность, C 50,000 кН

Номинальная статическая грузоподъёмность, Co 38,000 кН