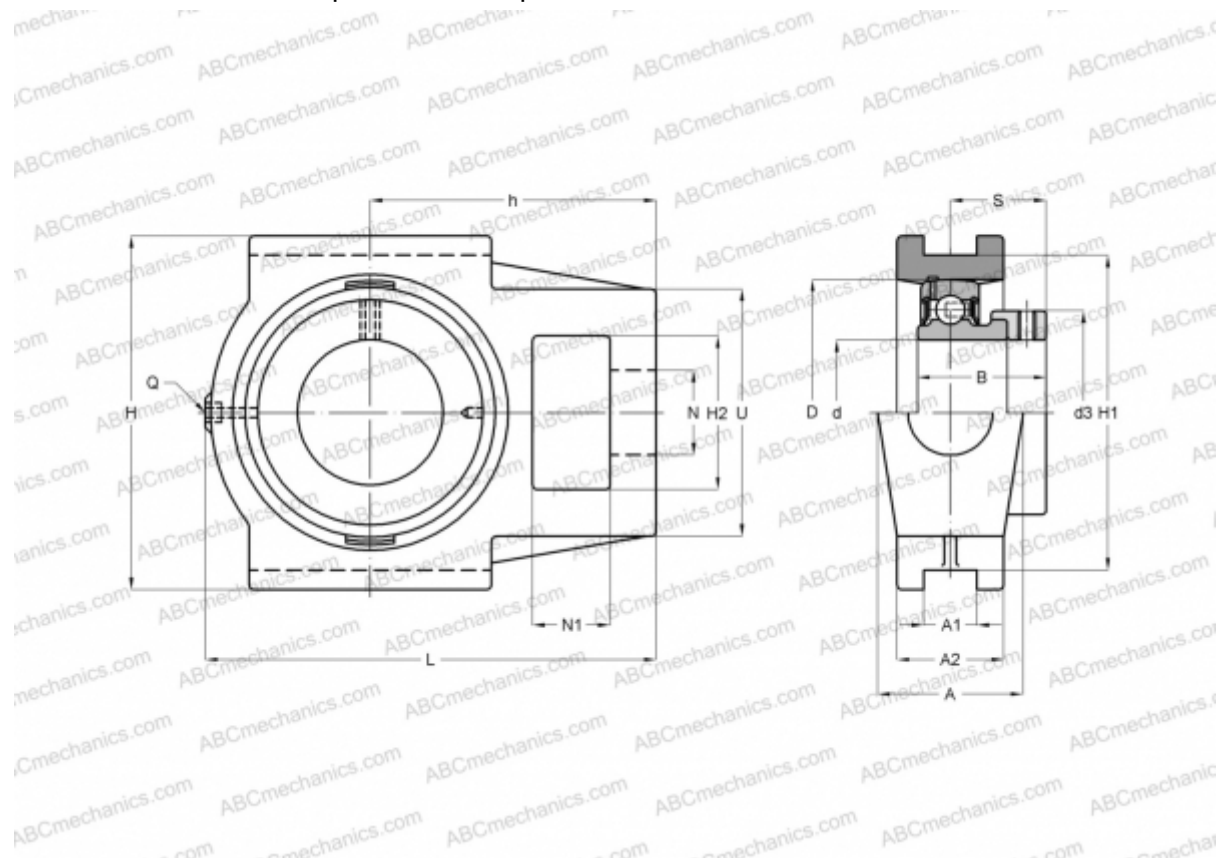


PTUE60 INA

Подшипниковые узлы

ТИП: Подшипниковые узлы с корпусами, С корпусами-натяжителями, Корпуса из серого чугуна, Подшипник с эксцентриковым закрепительным кольцом, Тип PTUE (INA)



Технические характеристики

РАЗМЕРЫ, ММ

d	60,000
D	110,000
B	53,100
L	186,000
H	146,000
A	60,000
H2	63,500
A1	22,000
A2	44,000
H1	130,000
N	35,000
N1	32,000
S	39,600
d3	84,000
U	102,000

РАЗМЕРЫ, ММ

h	118,000
Q	Rp1/8

МАССА, КГ

Подшипник	GRAE60-NPP-B
Корпус	GG.TUE12

ПРОИЗВОДИТЕЛЬ

[INA](#)

РАСЧЕТНЫЕ ДАННЫЕ

Номинальная динамическая грузоподъёмность, C	52,000 кН
Номинальная статическая грузоподъёмность, Co	36,000 кН