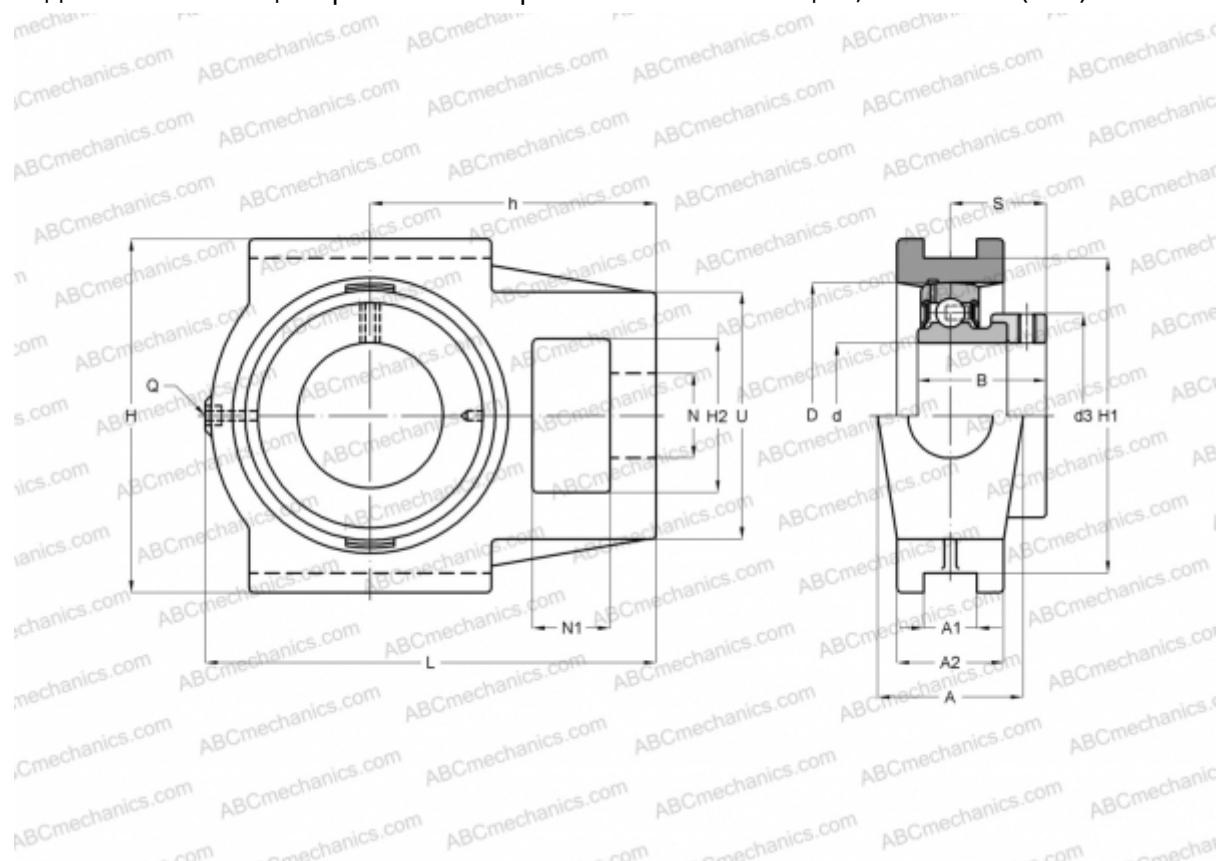


RTUE25 INA

Подшипниковые узлы

ТИП: Подшипниковые узлы с корпусами, С корпусами-натяжителями, Корпуса из серого чугуна, Подшипник с эксцентриковым закрепительным кольцом, Тип RTUE (INA)



Технические характеристики

РАЗМЕРЫ, ММ

| | |
|----|--------|
| d | 25,000 |
| D | 52,000 |
| B | 44,500 |
| L | 98,500 |
| H | 90,000 |
| A | 37,000 |
| H2 | 32,000 |
| A1 | 12,000 |
| A2 | 25,000 |
| H1 | 76,000 |
| N | 19,000 |
| N1 | 18,000 |
| S | 27,000 |
| d3 | 37,500 |
| U | 51,000 |

РАЗМЕРЫ, ММ

| | |
|---|--------|
| h | 62,000 |
| Q | Rp1/8 |

МАССА, КГ

| | |
|-----------|------------|
| Подшипник | GE25-KRR-B |
| Корпус | GG.TUE05 |

ПРОИЗВОДИТЕЛЬ

[INA](#)

РАСЧЕТНЫЕ ДАННЫЕ

| | |
|--|-----------|
| Номинальная динамическая грузоподъёмность, C | 14,000 кН |
| Номинальная статическая грузоподъёмность, Co | 7,800 кН |