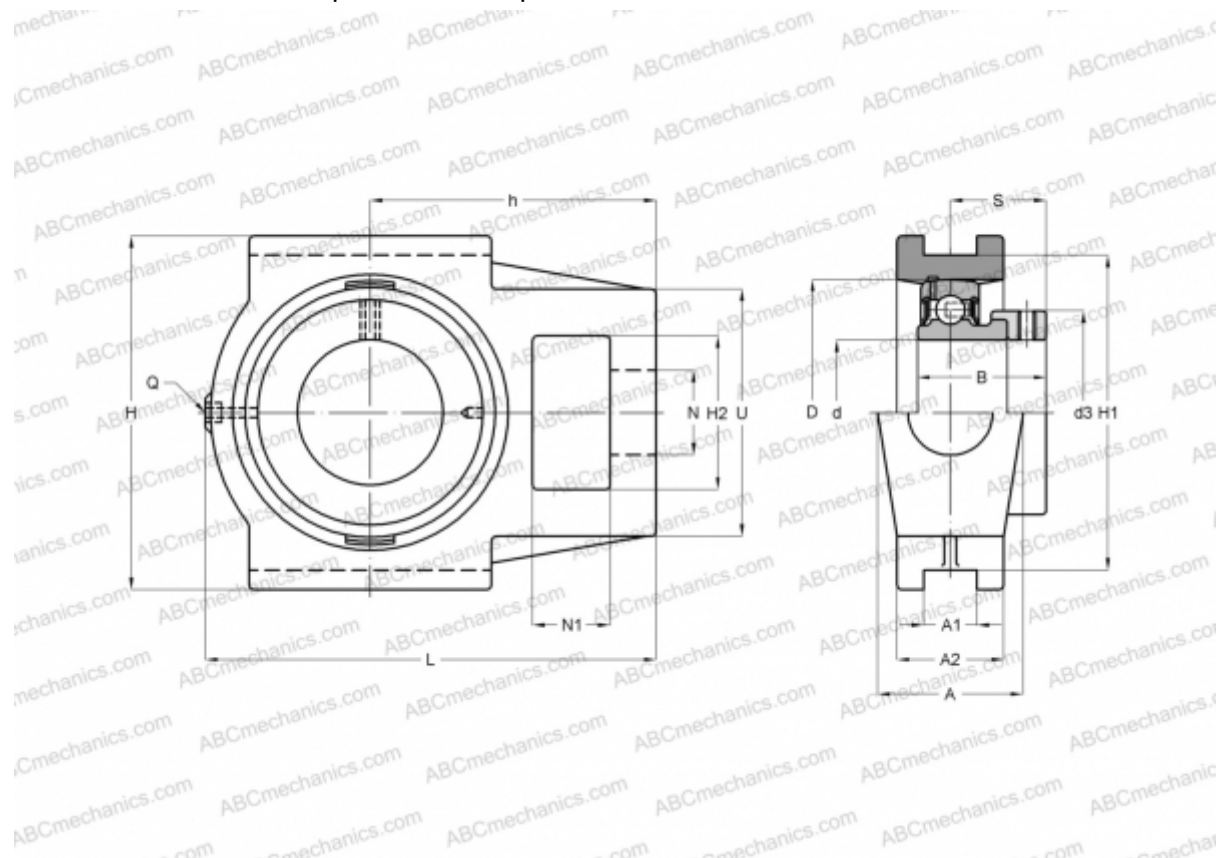


RTUE75 INA

Подшипниковые узлы

ТИП: Подшипниковые узлы с корпусами, С корпусами-натяжителями, Корпуса из серого чугуна, Подшипник с эксцентриковым закрепительным кольцом, Тип RTUE (INA)



Технические характеристики

РАЗМЕРЫ, ММ

d	75,000
D	130,000
B	67,000
L	214,000
H	166,000
A	70,000
H2	70,000
A1	25,000
A2	50,000
H1	151,000
N	41,000
N1	35,000
S	45,500
d3	100,000
U	110,000

РАЗМЕРЫ, ММ

h	135,000
Q	Rp1/8

МАССА, КГ

Подшипник	GE75-KRR-B
Корпус	GG.TUE15

ПРОИЗВОДИТЕЛЬ

[INA](#)

РАСЧЕТНЫЕ ДАННЫЕ

Номинальная динамическая грузоподъёмность, C	62,000 кН
Номинальная статическая грузоподъёмность, Co	44,500 кН