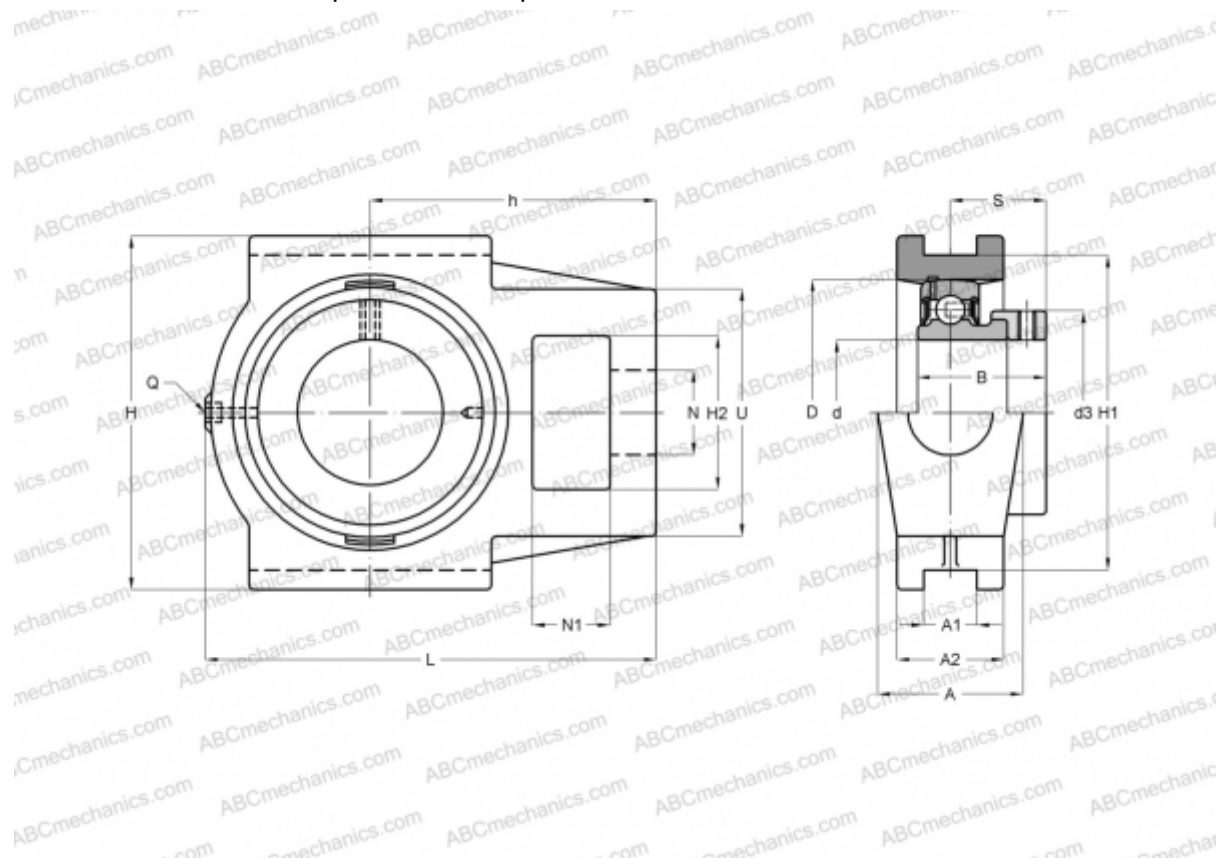




RTUE90 INA

Подшипниковые узлы

ТИП: Подшипниковые узлы с корпусами, С корпусами-натяжителями, Корпуса из серого чугуна, Подшипник с эксцентриковым закрепительным кольцом, Тип RTUE (INA)



Технические характеристики

РАЗМЕРЫ, ММ

d	90,000
D	160,000
B	69,500
L	275,000
H	215,000
A	80,000
H2	80,000
A1	28,000
A2	55,000
H1	190,000
N	47,000
N1	40,000
S	46,500
d3	118,000
U	130,000

РАЗМЕРЫ, ММ

h	170,000
Q	Rp1/8

МАССА, КГ

МАССА, КГ	11,870
Подшипник	GE90-KRR-B
Корпус	GG.TUE18

ПРОИЗВОДИТЕЛЬ

[INA](#)

РАСЧЕТНЫЕ ДАННЫЕ

Номинальная динамическая грузоподъёмность, C	96,000 кН
Номинальная статическая грузоподъёмность, Co	72,000 кН

