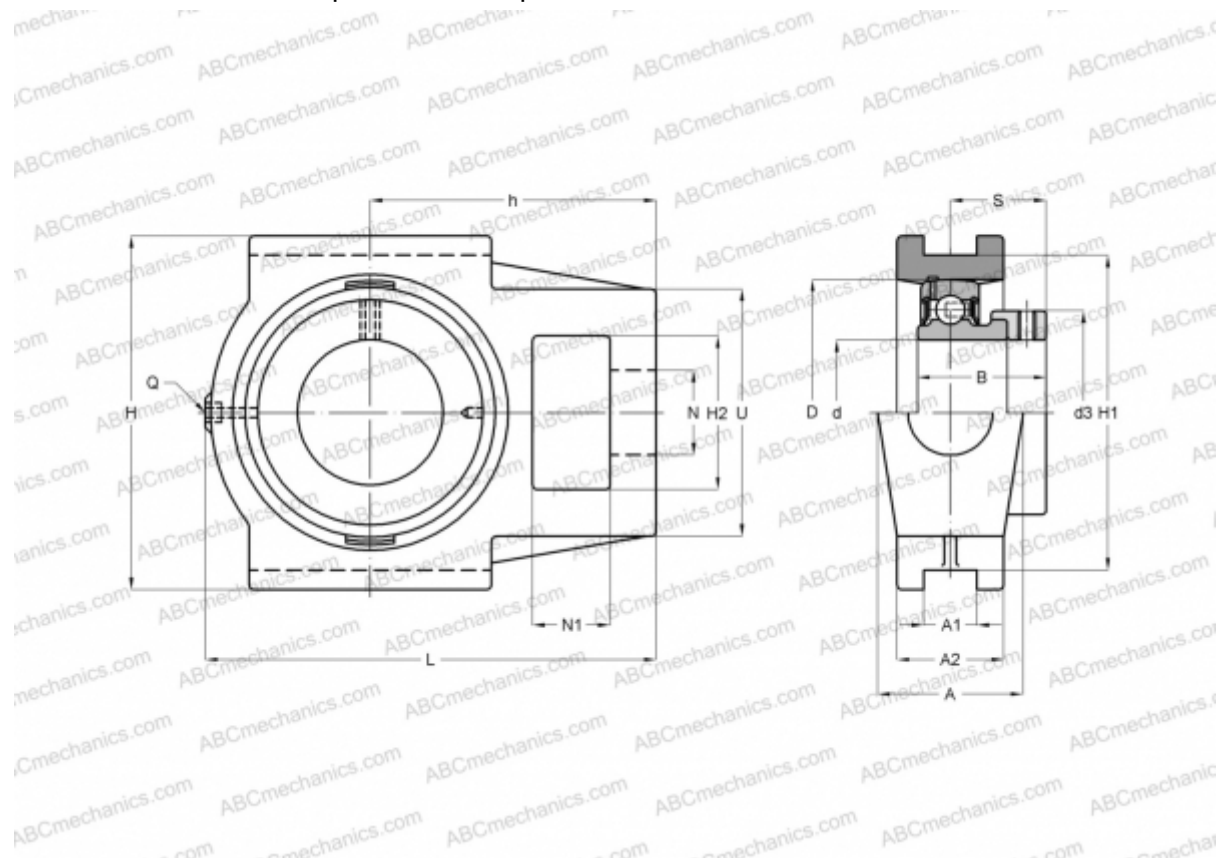


## RTUE120 INA

Подшипниковые узлы

ТИП: Подшипниковые узлы с корпусами, С корпусами-натяжителями, Корпуса из серого чугуна, Подшипник с эксцентриковым закрепительным кольцом, Тип RTUE (INA)



### Технические характеристики

#### РАЗМЕРЫ, ММ

d	120,000
D	215,000
B	81,000
L	345,000
H	285,000
A	100,000
H2	95,000
A1	32,000
A2	70,000
H1	255,000
N	55,000
N1	45,000
S	52,500
d3	152,000
U	150,000

#### РАЗМЕРЫ, ММ

h	210,000
Q	Rp1/8

#### МАССА, КГ

МАССА, КГ	23,890
Подшипник	GE120-KRR-B
Корпус	GG.TUE24

#### ПРОИЗВОДИТЕЛЬ

[INA](#)

#### РАСЧЕТНЫЕ ДАННЫЕ

Номинальная динамическая грузоподъёмность, C	155,000 кН
Номинальная статическая грузоподъёмность, Co	131,000 кН