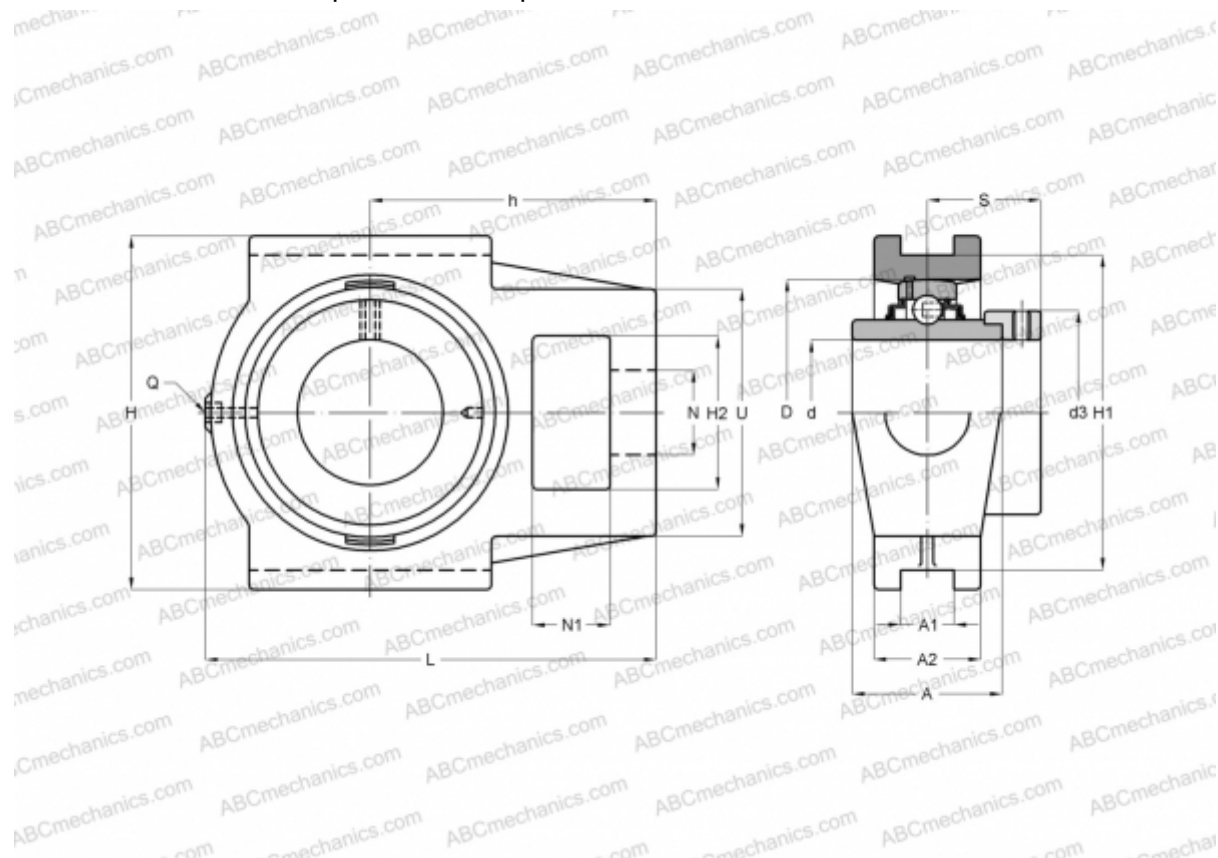




RTUEO80 INA

Подшипниковые узлы

ТИП: Подшипниковые узлы с корпусами, С корпусами-натяжителями, Корпуса из серого чугуна, Подшипник с эксцентриковым закрепительным кольцом, Тип RTUEO (INA)



Технические характеристики

РАЗМЕРЫ, ММ

| | |
|----|---------|
| d | 80,000 |
| D | 170,000 |
| B | 93,700 |
| L | 282,000 |
| H | 230,000 |
| A | 102,000 |
| H2 | 98,000 |
| A1 | 30,000 |
| A2 | 60,000 |
| H1 | 204,000 |
| N | 53,000 |
| N1 | 42,000 |
| S | 59,700 |
| d3 | 118,000 |
| U | 150,000 |

РАЗМЕРЫ, ММ

| | |
|---|---------|
| h | 174,000 |
| Q | Rp1/8 |

МАССА, КГ

| | |
|-----------|-------------|
| МАССА, КГ | 17,250 |
| Подшипник | GNE80-KRR-B |
| Корпус | GG.TUEO16 |

ПРОИЗВОДИТЕЛЬ

[INA](#)

РАСЧЕТНЫЕ ДАННЫЕ

| | |
|--|------------|
| Номинальная динамическая грузоподъёмность, C | 123,000 кН |
| Номинальная статическая грузоподъёмность, Co | 87,000 кН |

