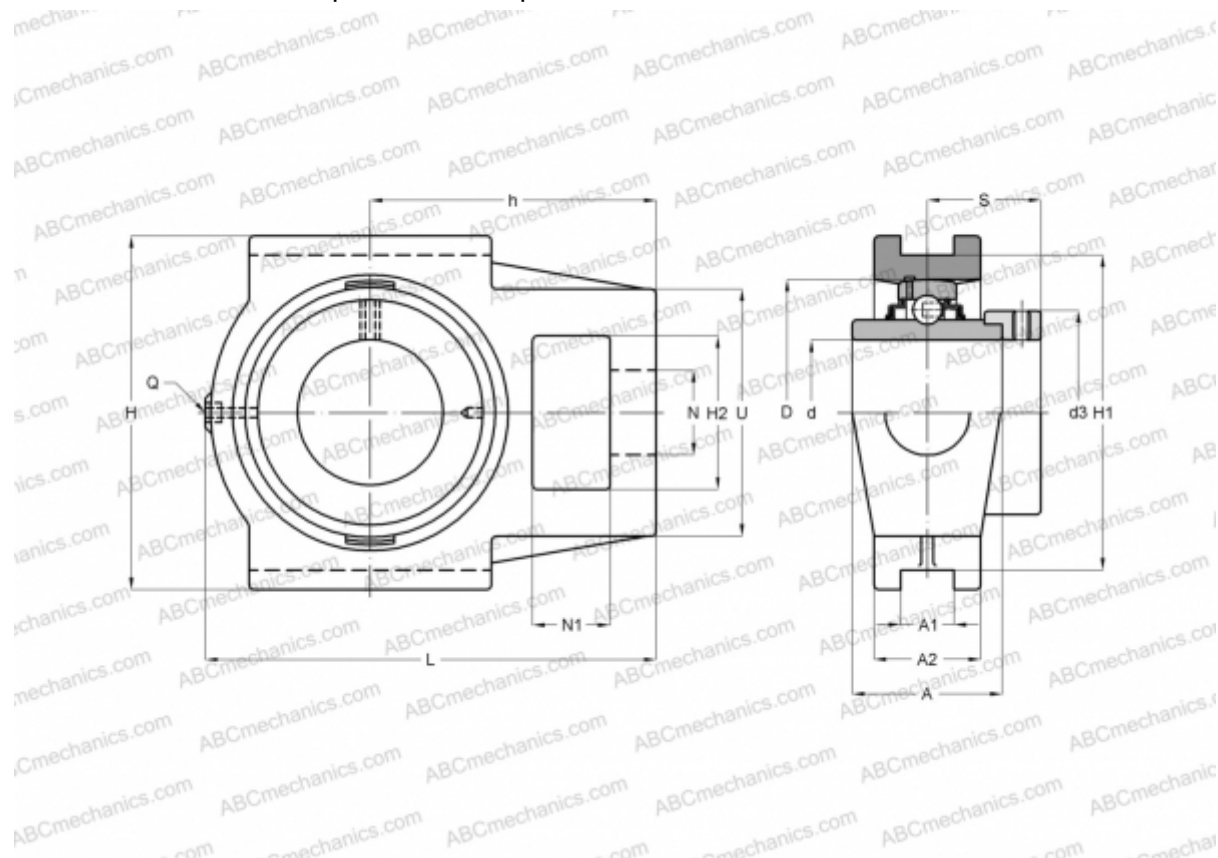




RTUEO90 INA

Подшипниковые узлы

ТИП: Подшипниковые узлы с корпусами, С корпусами-натяжителями, Корпуса из серого чугуна, Подшипник с эксцентриковым закрепительным кольцом, Тип RTUEO (INA)



Технические характеристики

РАЗМЕРЫ, ММ

d	90,000
D	190,000
B	101,000
L	312,000
H	255,000
A	110,000
H2	106,000
A1	32,000
A2	66,000
H1	228,000
N	57,000
N1	46,000
S	65,500
d3	132,000
U	160,000

РАЗМЕРЫ, ММ

h	192,000
Q	Rp1/8

МАССА, КГ

МАССА, КГ	22,900
Подшипник	GNE90-KRR-B
Корпус	GG.TUEO18

ПРОИЗВОДИТЕЛЬ

[INA](#)

РАСЧЕТНЫЕ ДАННЫЕ

Номинальная динамическая грузоподъёмность, C	143,000 кН
Номинальная статическая грузоподъёмность, Co	107,000 кН

