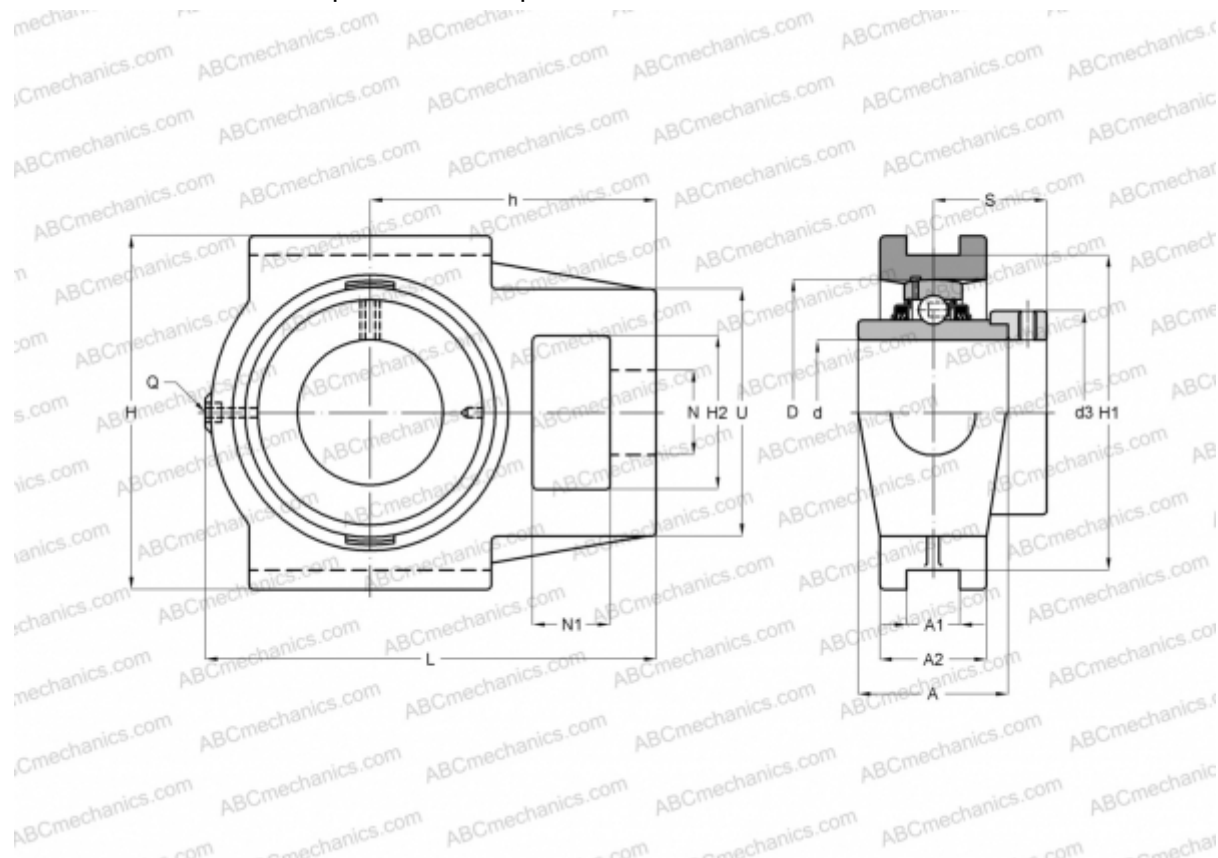




TTUE30 INA

Подшипниковые узлы

ТИП: Подшипниковые узлы с корпусами, С корпусами-натяжителями, Корпуса из серого чугуна, Подшипник с эксцентриковым закрепительным кольцом, Тип TTUE (INA)



Технические характеристики

РАЗМЕРЫ, ММ

d	30,000
D	62,000
B	48,500
L	114,500
H	102,000
A	37,000
H2	36,500
A1	12,000
A2	25,000
H1	89,000
N	22,000
N1	18,000
S	30,200
d3	44,000
U	56,000

РАЗМЕРЫ, ММ

h	70,000
Q	Rp1/8

МАССА, КГ

Подшипник	GE30-KTT-B
Корпус	GG.TUE06

ПРОИЗВОДИТЕЛЬ

[INA](#)

РАСЧЕТНЫЕ ДАННЫЕ

Номинальная динамическая грузоподъёмность, C	19,500 кН
Номинальная статическая грузоподъёмность, Co	11,300 кН

