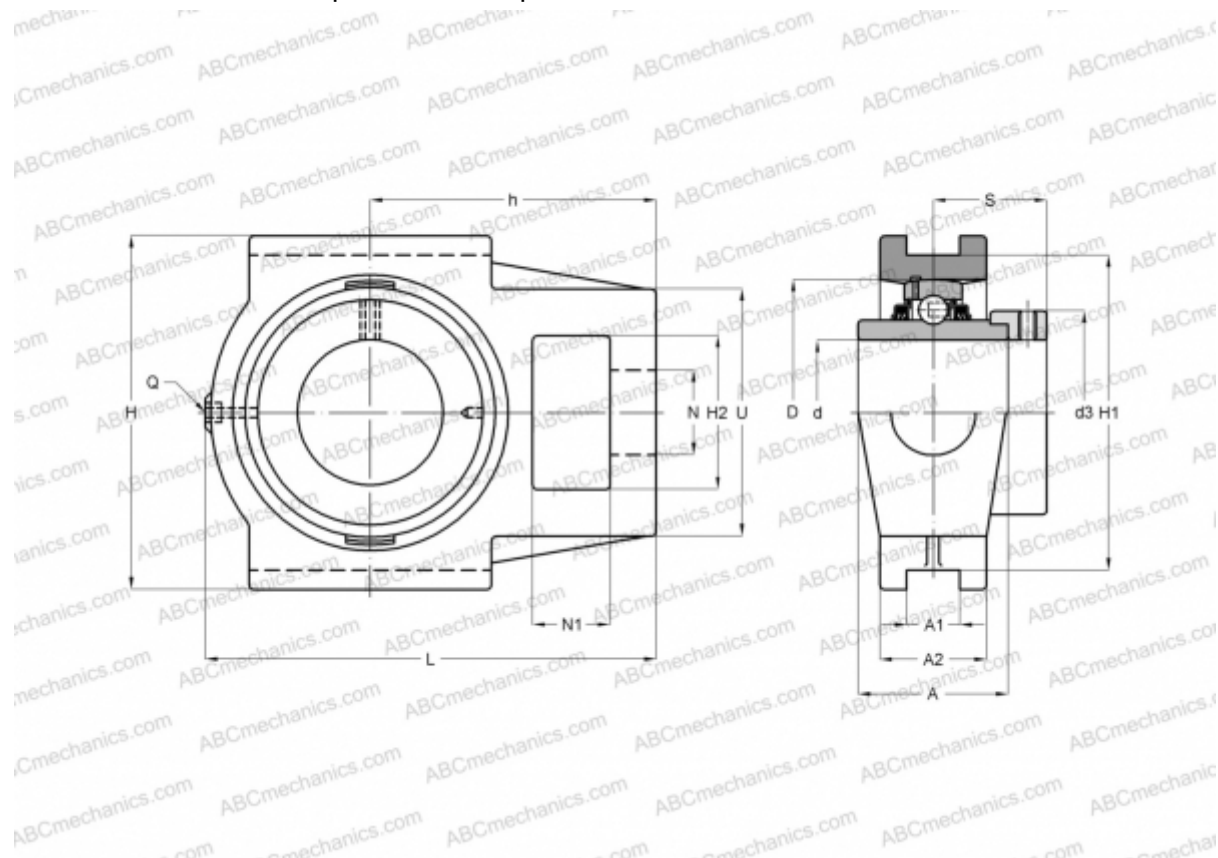




TTUE80 INA

Подшипниковые узлы

ТИП: Подшипниковые узлы с корпусами, С корпусами-натяжителями, Корпуса из серого чугуна, Подшипник с эксцентриковым закрепительным кольцом, Тип TTUE (INA)



Технические характеристики

РАЗМЕРЫ, ММ

d	80,000
D	140,000
B	70,700
L	230,000
H	184,000
A	70,000
H2	70,000
A1	28,000
A2	50,000
H1	165,000
N	41,000
N1	35,000
S	47,600
d3	108,000
U	110,000

РАЗМЕРЫ, ММ

h	140,000
Q	Rp1/8

МАССА, КГ

МАССА, КГ	7,700
Подшипник	GE80-KTT-B
Корпус	GG.TUE16

ПРОИЗВОДИТЕЛЬ

[INA](#)

РАСЧЕТНЫЕ ДАННЫЕ

Номинальная динамическая грузоподъёмность, C	72,000 кН
Номинальная статическая грузоподъёмность, Co	54,000 кН

