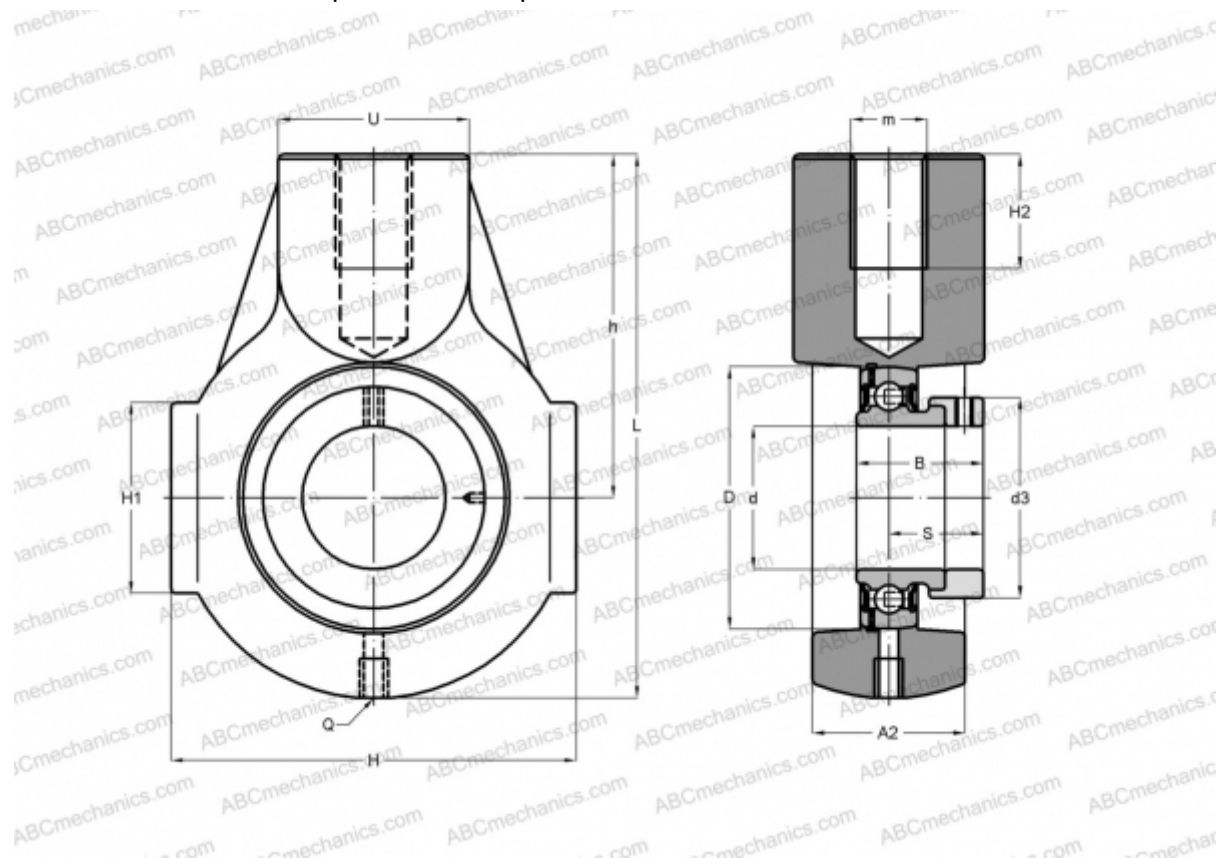




## РНЕ30 INA

Подшипниковые узлы

ТИП: Подшипниковые узлы с корпусами, С корпусами-натяжителями, Корпуса из серого чугуна, Подшипник с эксцентриковым закрепительным кольцом, Тип PHE (INA)



### Технические характеристики

#### РАЗМЕРЫ, ММ

d	30,000
D	62,000
B	35,800
L	114,000
H	85,000
H2	24,000
A2	32,000
H1	40,000
S	26,700
d3	44,000
U	40,000
h	72,000
Q	Rp1/8

Подшипник	GRAE30-NPP-B
Корпус	GG.HE06

#### ПРОИЗВОДИТЕЛЬ

[INA](#)

#### РАСЧЕТНЫЕ ДАННЫЕ

Номинальная динамическая грузоподъёмность, C	19,500 кН
Номинальная статическая грузоподъёмность, Co	11,300 кН

МАССА, КГ	1,090
-----------	-------

