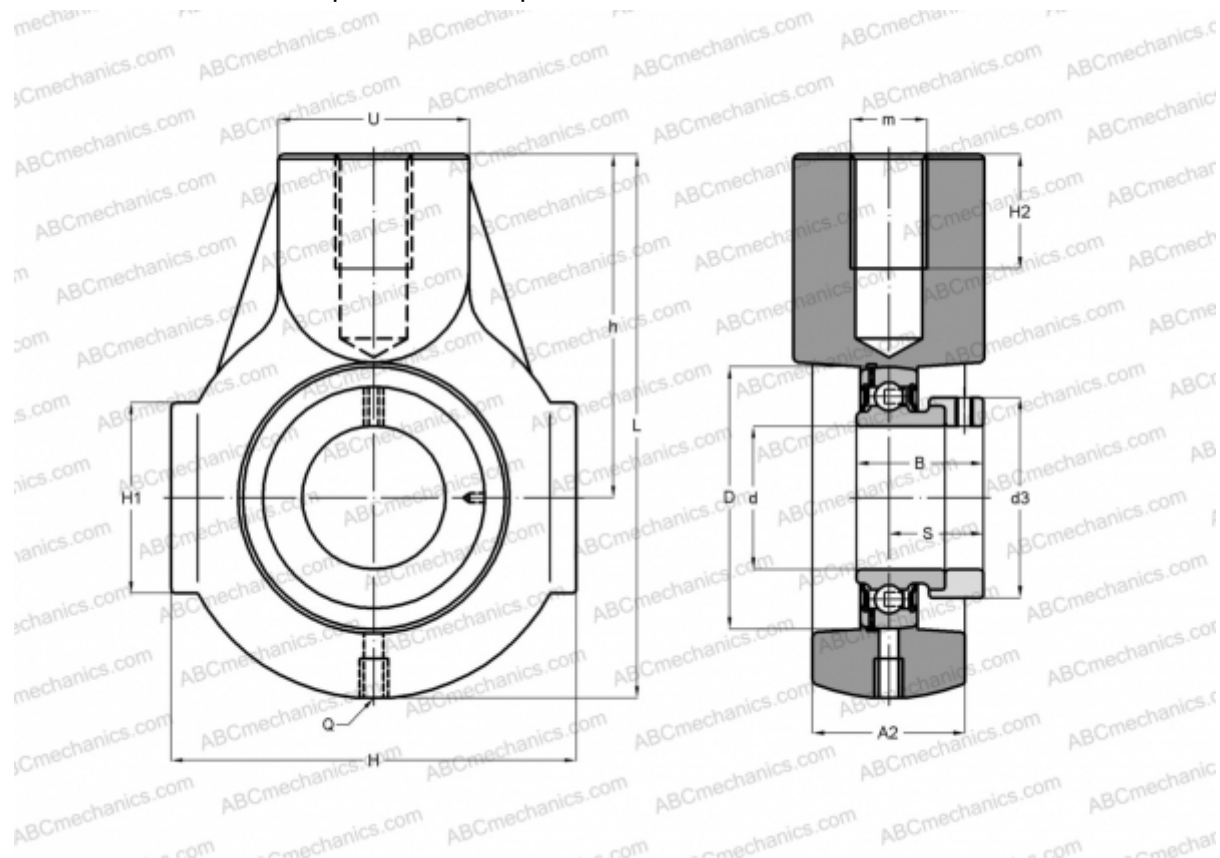




RHE35 INA

Подшипниковые узлы

ТИП: Подшипниковые узлы с корпусами, С корпусами-натяжителями, Корпуса из серого чугуна, Подшипник с эксцентриковым закрепительным кольцом, Тип RHE (INA)



Технические характеристики

РАЗМЕРЫ, ММ

d	35,000
D	72,000
B	39,000
L	122,000
H	90,000
H2	24,000
A2	32,000
H1	49,000
S	29,400
d3	51,000
U	40,000
h	76,000
Q	Rp1/8

Подшипник	GRAE35-NPP-B
Корпус	GG.HE07

ПРОИЗВОДИТЕЛЬ

[INA](#)

РАСЧЕТНЫЕ ДАННЫЕ

Номинальная динамическая грузоподъёмность, C	25,500 кН
Номинальная статическая грузоподъёмность, Co	15,300 кН

МАССА, КГ	1,320
-----------	-------

