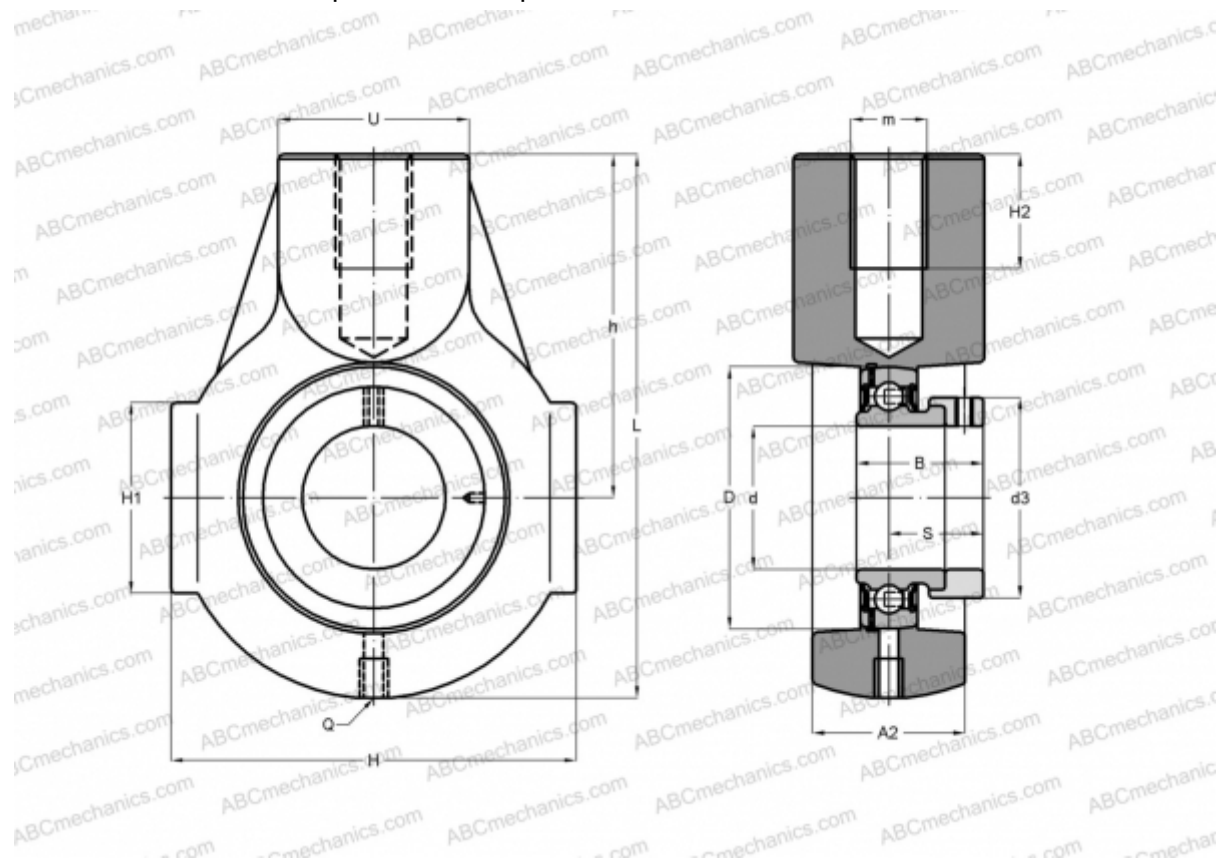


## RHE40 INA

Подшипниковые узлы

ТИП: Подшипниковые узлы с корпусами, С корпусами-натяжителями, Корпуса из серого чугуна, Подшипник с эксцентриковым закрепительным кольцом, Тип RHE (INA)



### Технические характеристики

#### РАЗМЕРЫ, ММ

d	40,000
D	80,000
B	43,800
L	135,000
H	100,000
H2	24,000
A2	36,000
H1	45,000
S	32,700
d3	58,000
U	40,000
h	85,000
Q	Rp1/8

Подшипник	GRAE40-NPP-B
Корпус	GG.HE08

#### ПРОИЗВОДИТЕЛЬ

[INA](http://www.ina.com)

#### РАСЧЕТНЫЕ ДАННЫЕ

Номинальная динамическая грузоподъёмность, C	32,500 кН
Номинальная статическая грузоподъёмность, Co	19,800 кН

МАССА, КГ	1,650
-----------	-------